



Акционерное общество  
«ГМС Ливгидромаш»  
(АО «ГМС Ливгидромаш»)  
ИНН 5702000265 КПП 570201001  
ОГРН 1025700514476 ОКПО 00217975

Адрес: Россия, 303851, Орловская обл., г. Ливны, ул. Мира, 231  
Телефон: + 7 (48677) 7-80-00, 7-80-03, 7-80-09  
Факс: + 7 (48677) 7-80-80, 7-80-99, 7-80-98  
E-mail: lgm@hms-livgidromash.ru  
www.hms-livgidromash.ru www.grouphms.ru



# НАСОС РУЧНОЙ ШИБЕРНЫЙ РШ 25-5

## Руководство по эксплуатации

### 86 ТНЦ.00. 000 РЭ



## 1 ОПИСАНИЕ И РАБОТА

### 1.1 Назначение изделия

Насос ручной шиберный РШ 25-5 предназначен для перекачки нейтральных самосмазывающих жидкостей из стандартных бочек и других небольших емкостей.

Кинематическая вязкость жидкостей от  $0,02 \cdot 10^{-4}$  до  $0,75 \cdot 10^{-4}$  м<sup>2</sup>/с (от 1,1 до 10 ° ВУ), температура до 70 °С.

Примеры перекачиваемых жидкостей: моторные масла, лаки, эмульсии и т.п.

Насос изготовлен в климатическом исполнении У1 по ГОСТ 15150 и предназначен для работы как в закрытых помещениях, так и вне помещений при температуре окружающего воздуха от плюс 40 до минус 40 °С.

Условное обозначение насоса: Насос РШ 25-5 86ТНП.00.000,

где РШ – ручной шиберный

25 – идеальная подача, л/мин.

5 – предельное давление, м.

86ТНП.00.000 – обозначение конструкторского документа.

### 1.2 Технические характеристики

1.2.1 Подача максимальная за один оборот ротора

(при отсутствии давления на выходе) л, не менее - 0,25

1.2.2 Предельное давление, МПа (м), не более - 0,05 (5)

1.2.3 Высота самовсасывания, м, не менее - 0,9

1.2.4 Усилие на рукоятке, Н (кгс), не более - 30 (3)

1.2.5 Масса, кг, не более - 6,2

1.2.6 Габаритные и присоединительные размеры указаны на рисунке 1.

Примечание - Параметры даны для работы насоса на масле с кинематической вязкостью  $0,75 \cdot 10^{-4}$  м<sup>2</sup>/с при интенсивности вращения ротора от 80 до 100 об/мин.

### **1.3 Устройство и работа**

Устройство насоса представлено на рисунке 1.

Насос состоит из корпуса 9, эксцентрично расположенного ротора 12 с двумя подвижными пластинами (шиберами) 4, передней 15 и задней 13 крышек, рукоятки 17, уплотнительных колец 11 и манжеты 16.

Крышки закрепляются болтами 10. Пластины ротора поджимаются к корпусу пружиной 5, установленной на стержень 8. Для забора и слива жидкости насос комплектуется трубой 2 и гусак 6, зафиксированными контргайками 3 и 7. Для крепления насоса к горловине бочки имеется гайка с фиксатором 1.

При вращении ротора по часовой стрелке пластины, скользящие по корпусу, вытесняют жидкость из полости в гусак. Одновременно происходит всасывание жидкости через трубу.

При вращении ротора против часовой стрелки жидкость перемещается в обратном направлении.

### **1.4 Маркировка**

1.4.1 Надписи на насосе означают:

Насос РШ 25-5 86ТНП.00.000 – условное обозначение насоса

$Q_{\max}$  0,25 л/об – максимальная подача за один оборот ротора

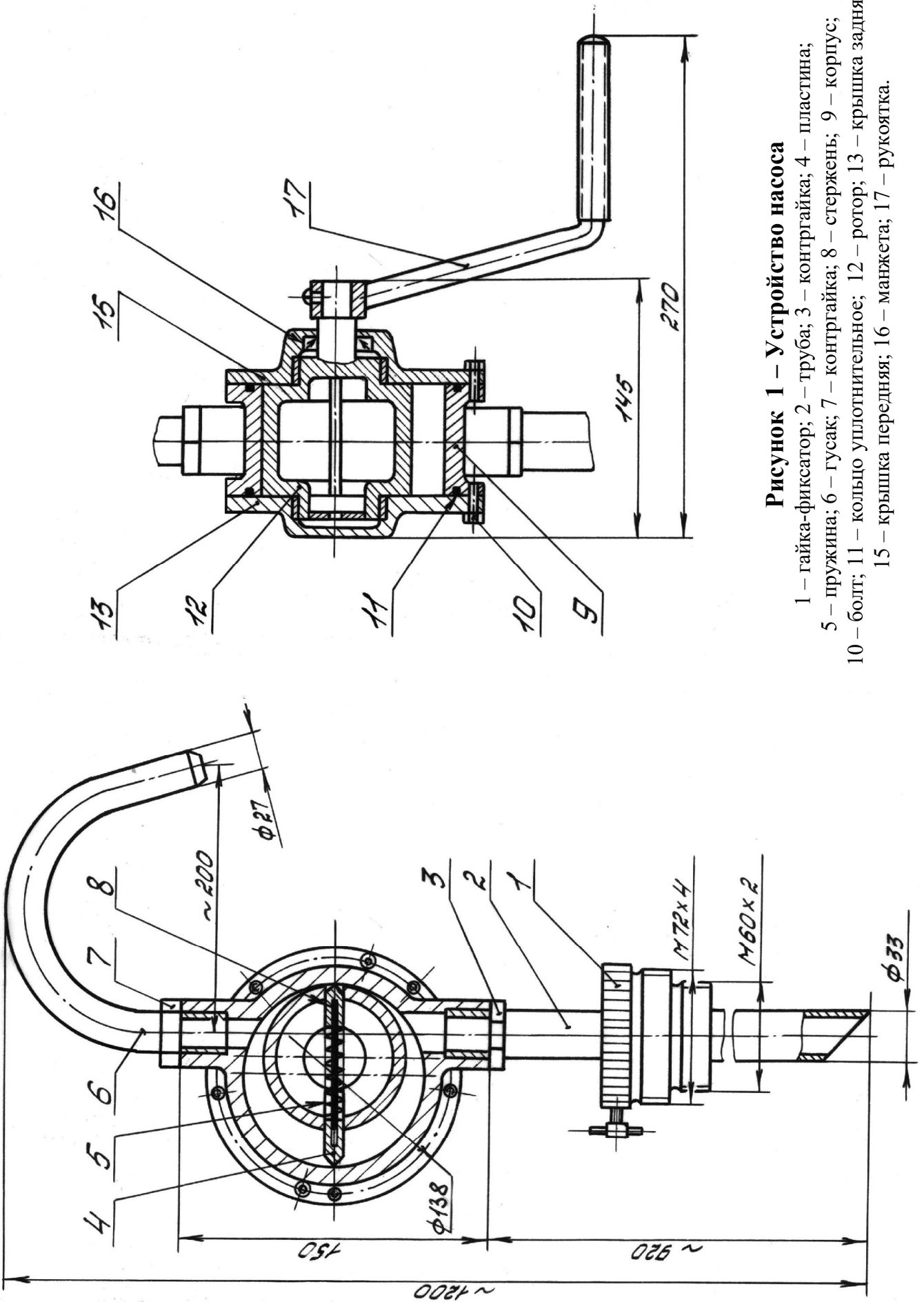
$P_{\max}$  5 м – предельное давление насоса.

1.4.2 На боковой поверхности корпуса выбит порядковый номер насоса и год его выпуска (две последние цифры).

Сертификат соответствия № ЕАЭС RU C-RU.АЯ45.В.00040/19

Действителен по 18.03.2024.

Выдан «Сертификационным Центром «НАСТХОЛ».



**Рисунок 1 – Устройство насоса**

- 1 – гайка-фиксатор; 2 – труба; 3 – контргайка; 4 – пластина;
- 5 – пружина; 6 – гусак; 7 – контргайка; 8 – стержень; 9 – корпус;
- 10 – болт; 11 – кольцо уплотнительное; 12 – манжета; 13 – крышка задняя;
- 15 – крышка передняя; 16 – манжета; 17 – рукоятка.

## **2 ИСПОЛЬЗОВАНИЕ ПО НАЗНАЧЕНИЮ**

### **2.1 Эксплуатационные ограничения**

2.1.1 ВО ИЗБЕЖАНИЕ ПОЛОМКИ РОТОРА ИЗ-ЗА ТУГОГО ВРАЩЕНИЯ, НЕ ПРИЛАГАТЬ ЧРЕЗМЕРНЫХ УСИЛИЙ НА РУКОЯТКУ, А УСТРАНИТЬ ПРИЧИНЫ СОГЛАСНО ТАБЛИЦЫ 1.

2.1.2 ПРИ ПЕРЕКАЧКЕ ОДНИМ НАСОСОМ РАЗЛИЧНЫХ ЖИДКОСТЕЙ, КОНТАКТ КОТОРЫХ МЕЖДУ СОБОЙ НЕДОПУСТИМ, НАСОС ДОЛЖЕН БЫТЬ РАЗОБРАН И ПРОМЫТ.

### **2.2 Подготовка к использованию и использование**

2.2.1 Перед использованием насоса снять с патрубка заглушку.

2.2.2 Залить в насос через верхний патрубок около 0,1 л перекачиваемой жидкости для смазки ротора.

2.2.3 Установить гусак и закрепить его контргайкой.

2.2.4 Установить насос на горловину бочки и закрепить гайкой с фиксатором.

2.2.5 Вращением рукоятки по часовой стрелке закачать жидкость. В случае, если жидкость после 10-15 оборотов ротора не закачивается, увеличить интенсивность вращения.

2.2.6 Насос, заполненный жидкостью и оборудованный дополнительными трубами, способен поднять жидкость с глубины до 3,5 метров или подать её на высоту до 5 метров. При этом необходимо следить, чтобы вращение было легкое, без заеданий.

## 2.3 Техническое обслуживание

2.3.1 При перекачивании жидкостей, способных к загустению, промывать насос после каждого использования.

2.3.2 Если насос длительное время не эксплуатировался, необходимо снять гусак и проверить подвижность пластин, надавив на них через патрубок отверткой. Пластины должны без заеданий утопать и возвращаться обратно под действием пружины. При заклинивании пластин необходимо разобрать насос, сняв только заднюю крышку, вынуть ротор, снять пластины и зачистить их, обеспечив подвижность.

## 2.4 Возможные неисправности и способы их устранения

2.4.1 Возможные неисправности и способы их устранения приведены в таблице 1.

Таблица 1

Неисправность	Вероятная причина	Способ устранения
1 Насос не закачивает жидкость	1 Насос сухой	1 Залить рабочую жидкость в насос через трубу или гусак и повернуть ротор.
	2 Во всасывающую полость проникает воздух	2 Проверить герметичность всасывающей трубы. Труба должна быть установлена на герметике и законтрагаена.
	3 Не работают или заедают пластины вследствие загрязнения. Слышны щелчки при вращении ротора	3 Промыть насос.
	4 Сработалась манжета	4 Установить новую манжету 1.1-20x40-1 ГОСТ 8752
2 Насос тяжело вращается, клинит	1 Работа насоса с перегрузкой по давлению	1 Устранить сопротивление в отводящих трубопроводах
	2 Попадание механических примесей	2 Промыть насос. При необходимости разобрать и зачистить задиры на трущихся поверхностях

### **3 РЕСУРСЫ, СРОКИ СЛУЖБЫ И ХРАНЕНИЯ, ГАРАНТИИ ИЗГОТОВИТЕЛЯ**

Назначенный ресурс 1000 часов в течение назначенного срока службы 3 года, в том числе назначенный срок хранения 3 года в консервации изготовителя в закрытых складских помещениях или под навесом.

Средняя наработка на отказ не менее 500 часов.

Среднее время восстановления не более 0,5 часа.

Критерием предельного состояния является износ трущихся поверхностей ротора и корпуса.

Указанные ресурсы, сроки службы и хранения действительны при соблюдении потребителем требований настоящего руководства по эксплуатации.

Гарантии изготовителя - 12 месяцев со дня реализации.

Для гарантийного и послегарантийного ремонта следует обратиться на предприятие-изготовитель по адресу:

303851, Россия, Орловская обл., г. Ливны, ул. Мира 231

АО «ГМС Ливгидромаш» Тел. (48677) 7-81-26

[service@hms-livgidromash.ru](mailto:service@hms-livgidromash.ru)

Информация о Сервисных центрах размещена на сайте:

<http://www.hms-livgidromash.ru/service/service-centers.php>

Информация о дилерах размещена на сайте:

<http://www.hms-livgidromash.ru/sale/dealers.php>

### **4 ХРАНЕНИЕ**

4.1 Условия хранения насоса по группе Ж1 ГОСТ 15150.

4.2 При хранении насоса входные отверстия следует закрыть ветошью.

4.3 При кратковременном хранении (до 1 месяца) после перекачки жидкостей, способных к загустению, насос следует промыть и просушить.

4.4 При хранении насоса более 1 месяца насос должен быть законсервирован по варианту защиты ВЗ-1 ГОСТ 9.014.

4.5 Насосы, перекачивающие масла, консервации не подлежат.

## 5 СВИДЕТЕЛЬСТВО О ПРИЕМКЕ

Насос РШ 25-5 зав. № \_\_\_\_\_ изготовлен и принят в соответствии с обязательными требованиями чертежа 86 ТНП.00.000 и признан годным для эксплуатации.

Представитель ОТК

М.П. \_\_\_\_\_  
личная подпись

\_\_\_\_\_   
расшифровка подписи

\_\_\_\_\_   
год, месяц, число