



Акционерное общество
«ГМС Ливгидромаш»
(АО «ГМС Ливгидромаш»)
ИНН 5702000265 КПП 570201001
ОГРН 1025700514476 ОКПО 00217975

Адрес: Россия, 303851, Орловская обл., г. Ливны, ул. Мира, 231
Телефон: + 7 (48677) 7-80-00, 7-80-03, 7-80-09
Факс: + 7 (48677) 7-80-80, 7-80-99, 7-80-98
E-mail: lgm@hms-livgidromash.ru
www.hms-livgidromash.ru www.grouphms.ru



EAC

Насосы вакуумные водокольцевые типа ВВН и агрегаты электронасосные на их основе

Руководство по эксплуатации Н49.969.00.00.000 РЭ



Содержание

| | Лист |
|-----------------------------------------------------------------------|------|
| Ведение..... | 3 |
| 1. ОПИСАНИЕ И РАБОТА НАСОСОВ (АГРЕГАТОВ) | 4 |
| 1.1 Назначение изделия | 4 |
| 1.2 Технические характеристики..... | 5 |
| 1.3 Состав изделия..... | 9 |
| 1.4 Устройство и принцип работы..... | 10 |
| 1.5 Маркировка и пломбирование | 12 |
| 1.6 Упаковка..... | 13 |
| 2 ПОДГОТОВКА НАСОСА И АГРЕГАТА К ИСПОЛЬЗОВАНИЮ | 13 |
| 2.1 Меры безопасности при подготовке насоса (агрегата) к работе | 14 |
| 2.2 Подготовка к монтажу | 15 |
| 2.3 Монтаж..... | 15 |
| 2.4 Подготовка агрегата к пуску | 16 |
| 2.5 Пуск (опробование), регулирование и подготовка к работе..... | 17 |
| 3 ИСПОЛЬЗОВАНИЕ АГРЕГАТА | 17 |
| 3.1 Пуск агрегата..... | 17 |
| 3.2 Порядок контроля работоспособности насоса (агрегата) | 17 |
| 3.3 Возможные неисправности и способы их устранения | 18 |
| 3.4 Меры безопасности при работе агрегата | 21 |
| 3.5 Остановка насоса (агрегата) | 22 |
| 4 ТЕХНИЧЕСКОЕ ОБСЛУЖИВАНИЕ | 23 |
| 4.1 Разборка и сборка насоса..... | 23 |
| 5 РЕСУРСЫ, СРОКИ СЛУЖБЫ И ХРАНЕНИЯ, ГАРАНТИИ ИЗГОТОВИТЕЛЯ ... | 27 |
| 6 КОНСЕРВАЦИЯ | 28 |
| 7 СВИДЕТЕЛЬСТВО ОБ УПАКОВЫВАНИИ | 28 |
| 8 СВИДЕТЕЛЬСТВО О ПРИЕМКЕ..... | 29 |
| 9 ТРАНСПОРТИРОВАНИЕ, ХРАНЕНИЕ И УТИЛИЗАЦИЯ | 30 |

| | |
|------------------------------------------------------------------------------|----|
| Рисунок 1 - Схема работы насоса | 31 |
| Рисунок 2 - Разрез насоса ВВН1-3 | 32 |
| Рисунок 3 - Разрез насосов ВВН1-6, ВВН1-12 | 33 |
| Рисунок 4 - Разрез насосов типа ВВН с торцовым уплотнением | 34 |
| Рисунок 5 – Схема замера толщины регулировочного кольца насоса ВВН1-3..... | 35 |
| Рисунок 6 – Схема замера толщины регулировочного кольца насоса ВВН 1-6..... | 35 |
| Рисунок 7 – Схема замера толщины регулировочного кольца насоса ВВН 1-12..... | 36 |
| Рисунок 8 - Схема установки транспортировочных шайб | 36 |
| Приложение А (справочное) Характеристики вакуумных насосов типа ВВН | 37 |
| Приложение Б (обязательное) Габаритные чертежи насосов типа ВВН | 40 |
| Приложение В (обязательное) Габаритные чертежи агрегатов типа ВВН..... | 43 |
| Приложение Г (справочное) Монтажные чертежи насосов типа ВВН | 46 |
| Приложение Д (справочное) ПЕРЕЧЕНЬ запасных частей..... | 49 |
| Приложение Е (справочное) ПЕРЕЧЕНЬ монтажных частей | 51 |
| Приложение Ж (справочное) ПЕРЕЧЕНЬ контрольно-измерительных приборов | 52 |
| ЛИСТ РЕГИСТРАЦИИ ИЗМЕНЕНИЙ..... | 53 |

Руководство по эксплуатации (РЭ) предназначено для ознакомления обслуживающего персонала с конструкцией насосов и отдельных его узлов, а также с техническими характеристиками и правилами эксплуатации.

При ознакомлении с агрегатом следует дополнительно руководствоваться эксплуатационными документами на электрооборудование.

В связи с постоянным совершенствованием выпускаемой продукции в конструкции отдельных деталей и насоса в целом могут быть внесены незначительные изменения, не отраженные в настоящем РЭ.

Обязательные требования к насосам, направленные на обеспечение их безопасности для жизнедеятельности, здоровья людей и охраны окружающей среды изложены в разделах 2 и 3.

К монтажу и эксплуатации насосов (агрегатов) должен допускаться только квалифицированный персонал, обладающий знаниями и опытом по монтажу и обслуживанию насосного оборудования, ознакомленный с конструкцией насоса (агрегата) и настоящим РЭ.

Содержащиеся в настоящем РЭ указания по технике безопасности, несоблюдение которых может создать опасность для обслуживающего персонала, помечены в тексте руководства знаком общей опасности:

При опасности поражения электрическим током – знаком:



При взрывоопасности- знаком:



Информация по обеспечению безопасной работы насоса или насосного агрегата или защиты насоса или насосного агрегата:

ВНИМАНИЕ

Изготовитель не несет ответственность за неисправности и повреждения, произошедшие из-за несоблюдения требований настоящего РЭ и эксплуатационных документов на покупные изделия.

ВНИМАНИЕ **КАТЕГОРИЧЕСКИ ЗАПРЕЩАЕТСЯ ВСКРЫТИЕ НАСОСА (НАРУШЕНИЕ ЦЕЛОСТНОСТИ ПЛОМБ) БЕЗ ПРИСУТСТВИЯ ПРЕДСТАВИТЕЛЯ АО «ГМС ЛИВГИДРОМАШ» ИЛИ БЕЗ СООТВЕТСТВУЮЩЕГО РАЗРЕШЕНИЯ.**

1. ОПИСАНИЕ И РАБОТА НАСОСОВ (АГРЕГАТОВ)

1.1 Назначение изделия

Настоящее руководство по эксплуатации распространяется на насосы вакуумные водокольцевые типа ВВН, и агрегаты электронасосные на их основе (в дальнейшем насосы и агрегаты), предназначенные для создания вакуума в закрытых аппаратах, которые могут работать на воздухе и воде или неагрессивных газах, парах и жидкостях. Насосы (агрегаты) применяются для откачки воздуха, газов, паров и парогазовых смесей, неагрессивных по отношению к материалам насоса (чугуну, углеродистой или нержавеющей сталью) и к рабочей жидкости.

Насосы не требуют очистки поступающего газа, а также допускают попадание в машину жидкостей вместе с засасываемым газом.

Насосы (агрегаты) предназначены для применения в химической, пищевой, целлюлозно-бумажной, нефтяной, газовой и других отраслях промышленности.

Насосы, входящие в состав агрегатов, относятся к изделиям общего назначения, вид I (восстанавливаемые) по ГОСТ 27.003-2016.

Насосы (агрегаты) соответствуют требованиям ТР ТС 010/2011. Насосы с торцовым уплотнением вала, укомплектованные взрывозащищенными двигателями, соответствуют требованиям ТР ТС 012/2011 и предназначены для установки во взрывоопасных и пожароопасных помещениях. Взрывозащищенное оборудование - группа II, уровень взрывозащиты Gb- «высокий», вид взрывозащиты «с» - защита конструкционной безопасностью по ГОСТ 31441.1-2011, температурный класс – Т4(135°С) по ГОСТ 31610.0-2014.



Классы взрывоопасных зон 1,2 ГОСТ 31610.0 -2014 и класса В-1а по ПУЭ (издание седьмое).

Климатическое исполнение и категория размещения насосов (агрегатов) по ГОСТ 15150-69: УХЛ4 (от плюс 1 до плюс 35°С); У2 (от минус 45 до плюс 40°С) и Т2 (от минус 10 до плюс 50°С) в соответствии с таблицей 1.

Условное обозначение насоса (агрегата) ВВН1-3 при заказе, переписке и в технической документации должно быть

Насос (агрегат) ВВН1-3-А/5в-Е УХЛ4 ТУ 3648-276-05747979-2005,

где

ВВН1 - вакуумный водокольцевой насос с номинальным давлением всасывания 0,04 МПа;

3 – производительность, м³/мин;

А – условное обозначение материала;

5в- уплотнение вала насоса;



Е - для насосов (агрегатов), предназначенных для эксплуатации во взрыво- и пожароопасных производствах. Для насосов общепромышленного назначения индекс не проставляется;

УХЛ – климатическое исполнение;

4 – категория размещения при эксплуатации.

Исполнение по материалу проточной части насоса:

- без обозначения - серый чугун (СЧ20);

- А - углеродистая сталь (25Л);

- К – хромоникелевая сталь (12Х18Н9ТЛ).

Исполнение по уплотнению вала насоса:

- без обозначения - одинарный сальник;

- 5 – одинарное торцовое;

- 5в – одинарное торцовое со вспомогательным;

- 55 – двойное торцовое.

Обязательные требования к насосам (агрегатам), направленные на обеспечение их безопасности для здоровья людей и охраны окружающей среды изложены в разделах 2, 3.

Номер сертификата соответствия №ТС RU C-RU.АЯ45.В.00231

Срок действия с 18.07.2014 до 20.02.2019.

Номер сертификата соответствия №ТС RU C-RU.АЯ45.В.00881

Срок действия с 29.06.2018 по 28.06.2023

1.2 Технические характеристики

1.2.1 Показатели качества, назначения и применимости по параметрам в соответствии с таблицами 1 и 2.

1.2.2 Характеристики насосов, в том числе и виброшумовые приведены в приложении А.

Таблица 1- Показатели назначения насосов и агрегатов

| Тип насоса | Уплотнение вала | | Материал проточной части | | Перекачиваемые среды (неагрессивные к материалам проточной части) | Класс взрывоопасной зоны ГОСТ30852.9-2002 (ПУЭ) | Климатическое исполнение и категория размещения по ГОСТ15150-69 |
|------------|---------------------------------------|----------------------|--------------------------|--------------------------------|------------------------------------------------------------------------------------------------------------------------------------------------------------|-------------------------------------------------------|------------------------------------------------------------------------------------------|
| | Тип | Условное обозначение | Наименование | Условное обозначение материала | | | |
| ВВН | Сальниковое | - | СЧ20 ГОСТ1412-85 | - | Нейтральные, невредные | - | УХЛ4 (от плюс 1 до плюс 35 ⁰ С) Т2 (от минус 10 до плюс 50 ⁰ С) |
| | | | 20ГЛ ГОСТ 977-88 | А | | | |
| | | | 12Х18Н9ТЛ ГОСТ 977-88 | К | | | |
| | Одинарное | 5 | СЧ20 ГОСТ1412-85 | - | Невзрывоопасные, вредные 3-го и 4-ого класса опасности | 1, 2 | УХЛ4 (от плюс 1 до плюс 35 ⁰ С) Т2 (от минус 10 до плюс 50 ⁰ С) |
| | | | 20ГЛ ГОСТ 977-88 | А | | | |
| | | | 12Х18Н9ТЛ ГОСТ 977-88 | К | | | |
| | Одинарное торцовое со вспомогательным | 5в | 20ГЛ ГОСТ 977-88 | А | Образующие взрывоопасные смеси с воздухом категории IIA и IIB и группе Т1, Т2, Т3, Т4 ГОСТ 31610.0-2014, вредные 3-го и 4-го кл. опасности ГОСТ12.1.007-76 | 1, 2 | У2 (от минус 45 до плюс 40 ⁰ С) Т2 (от минус 10 до плюс 50 ⁰ С) |
| | | | 12Х18Н9ТЛ ГОСТ 977-88 | К | | | |
| | Двойное торцовое | 55 | 20ГЛ ГОСТ 977-88 | А | Образующие взрывоопасные смеси с воздухом категории IIA и IIB и группе Т1, Т2, Т3, Т4 ГОСТ 31610.0-2014, вредные 2-го кл. опасности ГОСТ12.1.007-76 | 1, 2 | У2 (от минус 45 до плюс 40 ⁰ С) Т2 (от минус 10 до плюс 50 ⁰ С) |
| | | | 12Х18Н9ТЛ ГОСТ 977-88 | К | | | |

*Схема промывки двойного торцового уплотнения - 53А по ГОСТ 32600-2013. Показатели затворной жидкости в соответствии с требованиями таблицы 4 настоящего руководства по эксплуатации.

Таблица 2 - Показатели применимости по параметрам и показатели качества

| Наименование показателя | ВВН1-3 | ВВН1-12 | ВВН1-6 | Допускаемые предельные отклонения | |
|-------------------------------------------------------------------------------------------------------------------------------------------------------------------------------------------------------------------------------------------------------------------------------------------|-------------------------------------------|--------------------------|--------------|-----------------------------------|--|
| | Норма | Норма | Норма | | |
| Номинальная производительность, приведенная к начальным условиям при номинальном давлении всасывания 0,04 МПа (0,4 кгс/см ²)*, м ³ /с (м ³ /мин) | 0,056 (3,33) | 0,203 (12,2) | 0,1 (6,0) | ± 10% | |
| Уменьшение номинальной производительности при давлении всасывания 0,02 МПа (0,2 кгс/см ²), %, не более | 20 | 20 | 20 | - | |
| Мощность, потребляемая при номинальной производительности*, кВт | 6,15 | 18,6 | 9,6 | ±10% | |
| Температура газа начальная минимальная/номинальная/ максимальная, К (°С)** | 228 (минус 45) / 293 (20) / 323 (50) | | | | |
| Расход воды *, дм ³ /с (м ³ /ч), не более | 0,116 (0,42) | 0,383 (1,38) | 0,183 (0,66) | | |
| Частота вращения, с ⁻¹ (об/мин) | 25 (1500) | 16,7 (1000) | 25 (1500) | ±0,833 (±50) | |
| Параметры энергоснабжения (ГОСТ13109) | Род тока | переменный | | | |
| | Напряжение, В | 380 | | | |
| | Частота тока, Гц | 50 | | | |
| Электродвигатель | Марка | приведена в приложении В | | | |
| | Исполнение по монтажу | IM1081 | | | |
| | Мощность, кВт | 7,5 | 22 или 30 | 15 | |
| | Напряжение, В | 380, 220/380 | 380; 220/380 | 380; 220/380 | |
| | Частота вращения с ⁻¹ (об/мин) | 25 (1500) | 16,7 (1000) | 25 (1500) | |
| * Параметры приведенные к начальным условиям - температура воды (жидкости) 288 К (15° С), температура газа 293К (20°С), барометрическое давление 0,1013 МПа. | | | | | |
| Давление подводимой воды (жидкости) на входе в машину должно превышать давление нагнетания не менее, чем на 0,03МПа(0,3 кгс/см ²). Вода, применяемая для работы насоса, не должна содержать взвешенные частицы в количестве более 25 мг/л, жесткость воды не выше 3мг экв./л. | | | | | |

1.2.3 Показатели технической и энергетической эффективности насосов (агрегатов) должны соответствовать указанным в таблице 3.

Таблица 3 - Показатели технической и энергетической эффективности

| Наименование показателя | | Значение нормы для типоразмера | | |
|-------------------------------------------------------|------------------------|---------------------------------|---------------------------------|---------------------------------|
| | | ВВН 1-3 | ВВН 1-12 | ВВН1-6 |
| Утечка через уплотнение, см ³ /ч, не более | сальниковое | 100 | 120 | 110 |
| | торцовое | 30 | | |
| Масса, кг, не более | насоса агрегата | 110 Приведена в приложении В | 461 Приведена в приложении В | 200 Приведена в приложении В |
| | всасывающего напорного | Приведены в приложении Б | | |
| Габаритные размеры, мм | насоса агрегата | Приведены в приложениях Б и В | | |

Примечание - Допуск на массу +5%. Отклонение в противоположную сторону не регламентируется.

1.2.4 Показатели назначения по потребляемым средам должны соответствовать указанным в таблице 4.

Таблица 4 - Показатели назначения по потребляемым средам

| Наименование и назначение среды | Показатель среды | Значение показателя |
|-----------------------------------------------------------------------------------------------------------------------------------------------------------------------------------------------------------------------------|---------------------------------------------------|--------------------------------------------------|
| Затворная жидкость в системе обвязки двойного торцового уплотнения: - техническая вода (для исполнения УХЛ4); - жидкость ОЖ65 ГОСТ 28084-89 (для исполнения У2); - жидкость ОЖ40 ГОСТ 28084-89 (для исполнения Т2) | Давление, МПа (кгс/см ²): | 0,1...0,2 (1,0...2,0) |
| | Объем (для одного уплотнения), м ³ (л) | 0,065 (6,5) |
| Смазка консистентная ЦИАТИМ-221 ГОСТ 9433-80 | Масса, кг, не более (для насоса) | 0,25 (ВВН1-3) 0,25 (ВВН1-6) 0,45 (ВВН1-12) |

Примечание – Допускается применение других материалов, аналогичных по потребительским свойствам

1.2.5 Показатели надежности насоса при эксплуатации указаны в разделе 5, при этом:

- критерием отказа является несоответствие производительности при номинальном давлении более чем на 10% от номинальной;

- критерием предельного состояния – износ базовых элементов (корпус, лобовина) требующий восстановления путем их замены;
- величина наработки до отказа указана без учета замены сальниковой набивки;
- необходимость замены сальниковой набивки не считается отказом насоса;
- замена элементов из ЗИП не рассматривается как отказ насоса.

1.2.5 Показатели надежности комплектующих изделий - по технической документации на эти изделия.

1.3 Состав изделия

1.3.1 В комплект поставки насоса типа ВВН входят:

- насос в сборе с муфтой;
- руководство по эксплуатации Н49.969.00.00.000 РЭ;
- обоснование безопасности Н49.951.00.00.000 ОБ;
- Ex** - кожух защитный* (для насосов (агрегатов), предназначенных для эксплуатации во взрыво- и пожароопасных производствах под выключатель по приложению Ж**);
 - рама*;
 - водоотделитель *;
 - запасные части (приложение Д) *;
 - монтажные части (приложение Е) *;
 - контрольно-измерительные приборы (приложение Ж) *.

Примечания

1 Быстроизнашивающиеся детали, необходимые потребителю для ремонта насоса, поставляются по договору за отдельную плату.

2 Допускается замена комплектующих, указанных в чертежах, другими не ухудшающими качества и надежности насоса и отвечающих предъявленным требованиям.

3 По требованию заказчика возможна поставка насоса с муфтой на раме, но без электродвигателя.

4 По требованию заказчика возможна поставка насоса с муфтой для двигателя, оговоренного в договоре, без рамы.

1.3.2 В комплект поставки агрегата входит:

- насос (в соответствии с п.1.3.1);
- Ex** - кожух защитный (для агрегатов, предназначенных для эксплуатации во взрыво- и пожароопасных производствах под выключатель по приложению Ж**);
 - рама;
 - электродвигатель (приложение В);
 - система обвязки двойного торцового уплотнения*;
 - эксплуатационная документация на электрооборудование и комплектующие изделия;
 - технические требования на автоматику и КИП*.

Примечания

1 Возможна комплектация агрегата другими двигателями соответствующих параметров, не указанными в приложении В.

2 Для комплектации агрегатов допускается использовать только сертифицированные электродвигатели. Электродвигатели должны соответствовать требованиям **Ex** ГОСТ Р МЭК 60204-1-2007 раздел 14 и ГОСТ 31610.0-2014.

3 Необходимое напряжение электродвигателя должно быть указано в договоре.

* Поставка производится по требованию заказчика за отдельную плату.

** Выключатель поставляется за отдельную плату.

1.4 Устройство и принцип работы

1.4.1 Насосы типа ВВН - вакуумные водокольцевые простого действия, горизонтальные с осевым направлением газа через всасывающие и нагнетательные окна.

1.4.2 На рисунке 1 приведено схематическое изображение водокольцевого насоса. В цилиндрическом корпусе 1 эксцентрично расположено рабочее колесо 2 с лопатками, которые при вращении колеса отбрасывают воду к стенкам, образуя вращающееся водяное кольцо 4.

Серповидное пространство между водяным кольцом и ступицей рабочего колеса является рабочим объёмом машины. Вверху внутренняя поверхность водяного кольца касается ступицы колеса и препятствует перетеканию воздуха с нагнетательной стороны на всасывающую.

На протяжении первого полуоборота колеса в направлении указанном стрелкой, внутренняя поверхность водяного кольца постепенно удаляется от ступицы, при этом образуя свободный объём между лопатками колеса, который заполняется воздухом из всасывающего патрубка насоса через всасывающие окна 3 (рисунок 1) в лобовинах.

На протяжении второго полуоборота колеса внутренняя поверхность водяного кольца приближается к ступице, при этом воздух, находящийся между лопатками, сначала сжимается, а затем вытесняется через нагнетательное окно 5 в нагнетательный патрубок насоса. Таким образом, перемещение воздуха из всасывающего патрубка в нагнетательный, совершается непрерывно и равномерно.

Для поддержания постоянного объёма водяного кольца и отвода тепла, выделяемого трущимися деталями и сжимаемым газом, необходимо, чтобы через насос непрерывно циркулировала чистая без механических примесей вода. По каналам в нижней части корпуса вода подается в камеры гидравлических затворов. Из камер вода поступает к ступице колеса, откуда под действием центробежной силы растекается по торцовым плоскостям, уплотняя зазор между колесом и лобовинами и питая водяное кольцо. Воздух всасывается через боковой патрубок корпуса и по его каналам поступает в полости лобовин (правой и левой). Из полостей лобовин левой и правой воздух через всасывающие окна заполняет межлопаточные пространства рабочего колеса. Сжатый в насосе воздух через нагнетательные окна поступает в полости лобовин левой и правой, а из них по каналам, в его нагнетательный патрубок и затем в присоединенный к нему водоотделитель. Так как воздух (газ), выходящий из нагнетательного патрубка насоса выбрасывает и воду почти в том количестве, которое поступило в насос из водопровода, то для отделения воды от воздуха сбора ее и удаления на нагнетательный патрубок устанавливают водоотделитель или отводящий трубопровод.

Для насосов с сальниковым уплотнением вала вода из камер проходит через сальники, охлаждая их, и одновременно создает уплотнение. Необходимо, чтобы сальники пропускали воду в виде тонкой струйки или капель.

Сальники расположены в центральных расточках лобовин левой и правой. Уплотнение набивки производится периодическим поджатием крышки сальника.

Для насосов с одинарным торцовым уплотнением вода сначала поступает непосредственно к парам трения торцового уплотнения, а затем поступает к ступице колеса как указано выше.

Для насосов с двойными торцовыми уплотнениями применяется система обвязки осуществляющую промывку согласно схеме 53А по ГОСТ 32600-2013.

1.4.3 Конструктивное исполнение насоса ВВН1-3.

Насос (рисунок 2) состоит из следующих основных деталей лобовины левой 9, лобовины правой 14, корпуса 12, корпусов подшипников 6 и 17, в которых находятся подшипники 4 и 20, вала 19. На валу эксцентрично расположенном в корпусе, на шпонках насажено рабочее колесо 13.

Для измерения температуры подшипников в корпусах подшипника имеется отверстие М8х1-7Н, закрытое пробкой.

Вал вращается в двух подшипниках один из них, со стороны привода, не закреплен, а другой закреплен на валу гайкой 2, причем наружная обойма его прижата крышкой 1 через дистанционное кольцо 29 к корпусу подшипника 6.

Таким образом достигается фиксация рабочего колеса в корпусе.

Толщина дистанционного кольца 29 подбирается такой, чтобы зазор «А» определяющий потери в насосе от перетекания воздуха с нагнетательной стороны на всасывающую, между торцами колеса и торцами лобовин был одинаковым

Для насоса с сальниковой набивкой 15 на вал с обеих сторон колеса насажены втулки 16, которые прижаты к торцам колеса гайками 7, тем самым жестко фиксируя колесо на валу.

Ex У насоса с торцовым уплотнением (рисунок 4) крепление колеса на валу осуществляется гайками 5. Торцовые уплотнения крепятся к лобовине левой 4 и лобовине правой 6. Втулка торцового уплотнения фиксируется на валу насоса винтами 2.

1.4.4 Конструктивное исполнение насосов ВВН1-12 и ВВН1-6.

Насос (рисунок 3) состоит из следующих основных деталей: корпуса 11, лобовины левой 14, лобовины правой 8, корпусов подшипников 4 и 16, в которых находятся подшипники 5 и 19, вала 6. На валу эксцентрично расположенном в корпусе, на шпонках 13 насажено рабочее колесо 12.

Для измерения температуры подшипников в корпусах подшипника имеется отверстие М8х1-7Н, закрытое пробкой.

Вал вращается в двух подшипниках, один из которых, со стороны привода не закреплен, а другой закреплён на валу гайкой 3, причем наружная обойма подшипника 5 прижата крышкой 2 к болтам 29.

Фиксация рабочего колеса и зазоры в корпусе насоса достигаются регулировочными болтами 29, 18 и крышкой подшипника 2 и прокладками между корпусом и лобовинами.

В нижней части правой лобовины 8 имеется отверстие для подвода в машину воды.

Уплотнение вала осуществляется посредством сальниковой набивки 9.



Ex Для насосов с торцовым уплотнением (рисунок 4) торцовые уплотнения крепятся к лобовине левой 4 и лобовине правой 6. Втулка торцового уплотнения фиксируется на валу насоса винтами 2.

1.4.5 Так как воздух (газ), выходящий из нагнетательного патрубка насоса выбрасывает и воду, причем почти в таком же количестве, которое поступило в насос из водопровода, то для отделения воды от воздуха (газа), сбора и её удаления, на указанный патрубок устанавливают водоотделитель. Водоотделитель представляет собой вертикальный цилиндрический бачок. В центре днища бачка вварен отрезок трубы, к нижнему концу которого приварен фланец, служащий для крепления его к фланцу нагнетательного патрубка насоса, а к верхнему концу приварены три ребра, к которым приварен фонарь. В верхней крышке бачка имеется отверстие, снабженное рефлектором через которое воздух выходит в помещение. Если выход воздуха в помещение недопустим, то можно рефлектор срубить и на его место приварить патрубок для присоединения к нему трубопровода для отвода воздуха за пределы помещения. В нижней части обечайки вварена трубка для слива воды в канализацию. При остановке насоса вода, оставшаяся в водоотделителе, сливается через отверстие в трубе в полость лобовины.

1.4.6 **Направление вращения вала – правое (по часовой стрелке, если смотреть со стороны электродвигателя)** указано стрелкой, расположенной на корпусе насоса и окрашенной в красный цвет.

1.5 Маркировка и пломбирование

1.5.1 На каждом насосе на корпусе укреплен табличка по ГОСТ 12971-67, на которой приведены следующие данные:

- страна-изготовитель;
- наименование, товарный знак и адрес завода-изготовителя;
- единый знак обращения продукции на рынке государств-членов Таможенного союза;
- типоразмер насоса;
- обозначение технических условий;
- номинальная производительность;
- потребляемая мощность насоса;
- частота вращения;
- маркировка взрывозащиты насоса  II Gb с Т4 Х*;
-  - наименование органа сертификации*;
- диапазон температур категории размещения (при эксплуатации)*;
- номер сертификата*;
- месяц и год изготовления;
- масса насоса;
- клеймо ОТК;
- номер насоса по системе нумерации завода-изготовителя.

1.5.2 На каждом агрегате (на раме) установлена табличка, на которой приведены следующие данные:

- страна-изготовитель;
- наименование, товарный знак и адрес завода-изготовителя;
- единый знак обращения продукции на рынке государств-членов Таможенного союза;
- обозначение агрегата;
- обозначение технических условий;

* При поставке во взрывоопасные производства

- маркировка взрывозащиты агрегата **Ex** II Gb IIB T4 X*;
- Ex** - наименование органа сертификации*;
- диапазон температур категории размещения (при эксплуатации)*;
- номер сертификата*;
- месяц и год изготовления;
- масса агрегата, кг;
- номер агрегата по системе нумерации завода-изготовителя;
- клеймо ОТК.

Ex Примечание - Где знак "X", следующий за маркировкой взрывозащиты, означает, что необходимо соблюдать специальные условия применения, приведенные в п.3.4.4.

1.5.3 Допускается на насосах и агрегатах дополнительно выполнять маркировку в соответствии с требованиями договора.

1.5.4 Детали, поставляемые в качестве запасных частей, маркируются номером чертежа на бирке.

1.5.5 После консервации насоса отверстия патрубков закрываются заглушками и пломбируются консервационными пломбами (пятно зеленой краски). Места консервационного пломбирования указаны в приложении Б.

1.5.6 Гарантийное пломбирование осуществляется металлической пломбой по ГОСТ 18677-73. Расположение гарантийных пломб указано в приложении Б.

Резьбовые отверстия закрываются пробками.

1.5.7 Срок действия консервации насоса (агрегата) 2 года при условии хранения по группе 4 (Ж2) ГОСТ 15150-69. Методы консервации должны обеспечивать расконсервацию без разборки.

1.6 Упаковка

1.6.1 Покрытие наружных поверхностей соответствует указаниям чертежей и технологии завода-изготовителя. Материал покрытия - грунт-эмаль "Пентал-Амор" ТУ 2312-027-45822449-2002 RAL 5017, толщина покрытия 60мкм.

Ex Допускается проводить покрытие другими материалами или материалами в соответствии с требованиями договора на поставку. При этом не должны быть нарушены требования взрывобезопасности*.

1.6.2 Наружные и внутренние неокрашенные поверхности насоса законсервированы согласно принятой на заводе – изготовителе технологии, разработанной в соответствии с ГОСТ 9.014-78 для группы изделий II-2. Вариант защиты насоса ВЗ–1, вариант внутренней упаковки насоса ВУ-9, категория упаковки КУ-0 по ГОСТ 23170-78.

1.6.3 Эксплуатационная документация вложена в водонепроницаемый пакет и привязана к ребру корпуса подшипника насоса.

1.6.4 Насос (агрегат) транспортируется без тары на деревянных салазках.


1.6.5 Маркировка тары производится по ГОСТ 14192-96 и указаниями в чертежах.

* При поставке во взрывоопасные производства.


2 ПОДГОТОВКА НАСОСА И АГРЕГАТА К ИСПОЛЬЗОВАНИЮ

2.1 Меры безопасности при подготовке насоса (агрегата) к работе

2.1.1 Насос (агрегат) при транспортировании, погрузке и разгрузке должен перемещаться в соответствии с ГОСТ 12.3.020-80.

 2.1.2 При подъеме насоса (агрегата) строповку проводить по схеме, приведенной в приложениях Б, В.

ЗАПРЕЩАЕТСЯ ПОДНИМАТЬ НАСОС (АГРЕГАТ) ЗА МЕСТА, НЕ ПРЕДУСМОТРЕННЫЕ СХЕМОЙ СТРОПОВКИ (ЗА РЫМ-БОЛТЫ ДВИГАТЕЛЯ ИЛИ ЗА ВАЛ НАСОСА).

 **ЭЛЕКТРООБОРУДОВАНИЕ, ЭКСПЛУАТИРУЕМОЕ В ПОМЕЩЕНИЯХ СО ВЗРЫВООПАСНОЙ ЗОНОЙ ДОЛЖНО ИМЕТЬ УРОВЕНЬ ВЗРЫВОЗАЩИТЫ, СООТВЕТСТВУЮЩИЙ КЛАССУ ВЗРЫВООПАСНОСТИ ЗОНЫ УСТАНОВКИ ОБОРУДОВАНИЯ.**

ОБЩИЙ УРОВЕНЬ ВЗРЫВОЗАЩИТЫ АГРЕГАТА (ОБОРУДОВАНИЯ) ДОЛЖЕН ОПРЕДЕЛЯТЬСЯ ПО КОМПЛЕКТУЮЩЕМУ ЭЛЕМЕНТУ, ИМЕЮЩЕМУ НАИБОЛЕЕ НИЗКИЙ УРОВЕНЬ ВЗРЫВОЗАЩИТЫ.

2.1.3 Место установки агрегата должно удовлетворять следующим требованиям:

- обеспечить свободный доступ к насосу (агрегату) для его обслуживания во время эксплуатации, а также возможность его разборки и сборки;
- масса фундамента при установке агрегата должна не менее чем в четыре раза превышать массу агрегата.
- размер фундамента должен превышать размер рамы агрегата на 100-200 мм по всему периметру;
- насосный агрегат должен жестко крепиться непосредственно к фундаменту при помощи анкерных болтов. Установка на промежуточные рамы или конструкции не допускается;
- предусмотрена возможность останова насоса с места установки, независимо от наличия дистанционного способа управления (отключения) насоса.

2.1.4 Электрооборудование должно соответствовать требованиям ПУЭ («Правила устройства электроустановок»). При эксплуатации необходимо соблюдать «Правила эксплуатации электроустановок потребителей» и «Межотраслевые правила по охране труда (правила безопасности) при эксплуатации электроустановок».

2.1.5 При эксплуатации насос, двигатель и рама должны быть заземлены в соответствии с ГОСТ 12.2.007.0-75 и ГОСТ 12.1.030-81 и отвечать требованиям безопасности технических условий на двигатель. Зажимы и заземляющие знаки должны соответствовать ГОСТ 21130-75. Технические требования к заземляющим устройствам должны соответствовать ГОСТ 12.1.030-81.

2.1.6 При монтаже и эксплуатации агрегата сопротивление изоляции измеренное мегомметром на 500 В между проводами силовой цепи и цепи защиты не должно быть менее 1 МОм.

2.1.7 При установке агрегата на месте эксплуатации должны быть выбраны строительные решения, обеспечивающие гигиенические нормы вибрации и шума на рабочих местах по ГОСТ 12.1.012-2004 и ГОСТ 12.1.003-2014.

2.2 Подготовка к монтажу

2.2.1 Монтаж и наладку агрегата производить в соответствии с настоящим руководством по эксплуатации и технической документацией предприятия – изготовителя электродвигателя.

2.2.2 После доставки насоса (агрегата) на место установки необходимо освободить его от упаковки, убедиться в наличии заглушек на всасывающем и нагнетательном патрубках и сохранности консервационных и гарантийных пломб, проверить наличие эксплуатационной документации. Удалить транспортировочные шайбы на муфте рисунок 10 (при наличии, при поставке насоса на раме без электродвигателя).

2.2.3 Удалить консервацию со всех наружных поверхностей насоса (агрегата) и протереть их ветошью, смоченной в керосине или уайт-спирите. Расконсервация проточной части насоса не производится, если консервирующий состав не оказывает отрицательного влияния на перекачиваемый продукт.

2.3 Монтаж

2.3.1 Установить агрегат на заранее подготовленный фундамент, выполненный в соответствии со строительными нормами и требованиями п.2.1.3

2.3.2 Установить раму агрегата на фундаментные болты в колодцах и завернуть (предварительно) гайки на них;

-выставить агрегат по уровню горизонтально. Отклонение от горизонтальности не должно превышать 0,2мм на 1м длины. в качестве контрольной плоскости использовать фланец нагнетательного патрубка насоса (при снятом водоотделителе);

-залить фундаментные болты в колодцах фундамента быстросхватывающим цементным раствором. После затвердения раствора проверить положение агрегата по уровню и, при необходимости, с помощью регулировочных подкладок, размещаемых между опорными платиками рамы и фундаментом, выставить горизонтально. Затянуть равномерно до упора гайки на фундаментных болтах;

2.3.3 Присоединить напорный и всасывающий трубопроводы. Допустимая непараллельность фланцев не должна быть более 0,15 мм на длине 100 мм.

⚠ ЗАПРЕЩАЕТСЯ ИСПРАВЛЯТЬ ПЕРЕКОС ПОДТЯЖКОЙ БОЛТОВ ИЛИ ПОСТАНОВКОЙ КОСЫХ ПРОКЛАДОК.

2.3.4 Проверить вращение вала (моментом не более 40 Н*м). Вал должен вращаться свободно, без заеданий.

2.3.5 После монтажа провести центрование валов насоса и двигателя, регулируя положение двигателя.

ВНИМАНИЕ

ЗАПРЕЩАЕТСЯ ЭКСПЛУАТАЦИЯ ЭЛЕКТРОНАСОСНОГО АГРЕГАТА БЕЗ ПРОВЕДЕНИЯ ПРОВЕРКИ И ПОДЦЕНТРОВКИ ВАЛОВ ЭЛЕКТРОДВИГАТЕЛЯ И НАСОСА.

2.3.6 Допускаемое значение допусков на центровку

Параллельного смещения осей:

- не более 0,1мм (для электронасосных агрегатов ВВН1-3 и ВВН1-6;

-не более 0,13мм (для электронасосного агрегата ВВН1-12)

Угловое смещение осей:

-не более 0,08мм/100мм (для электронасосных агрегатов ВВН1-3 и ВВН1-6;

-не более 0,1мм/100мм (для электронасосного агрегата ВВН1-12)

ВНИМАНИЕ

ОТ ТОЧНОСТИ ЦЕНТРОВКИ В ЗНАЧИТЕЛЬНОЙ СТЕПЕНИ ЗАВИСЯТ ВИБРАЦИОННАЯ ХАРАКТЕРИСТИКА АГРЕГАТА, НАДЕЖНОСТЬ И ДОЛГОВЕЧНОСТЬ ПОДШИПНИКОВ, УПЛОТНЕНИЙ, СОЕДИНИТЕЛЬНОЙ МУФТЫ, ВАЛОВ И АГРЕГАТА В ЦЕЛОМ.

2.3.7 После проведения центровки установить на место защитный кожух муфты.



ОГРАЖДЕНИЕ МУФТЫ НАСОСА ОБЕСПЕЧИВАЕТ ГАРАНТИРОВАННЫЙ ЗАЗОР МЕЖДУ МУФТОЙ И КОЖУХОМ.

КОЖУХ С ВЫКЛЮЧАТЕЛЕМ ОБЕСПЕЧИВАЕТ РАБОТУ ТОЛЬКО ПРИ ЗАКРЫТОМ КОЖУХЕ.

2.3.8 Фланцевые соединения трубопровода надежно уплотнить прокладками, в особенности это касается всасывающего трубопровода, где малейшая неплотность соединений исключает возможность получения требуемого вакуума.

Во всех установках на всасывающем трубопроводе непосредственно перед насосом должен быть установлен запорный вентиль или обратный клапан, предотвращающий выброс из насоса воды во всасывающий трубопровод.

2.3.9 Подключить к двойному торцовому уплотнению трубопроводы для подвода и отвода затворной или обогревающей жидкости.

2.3.10 При установке агрегата во взрывоопасных зонах на месте эксплуатации должны быть предусмотрены средства защиты обслуживающего персонала от соприкосновения с горячими элементами насоса (теплоизоляция) при температуре поверхности более 318 К (45° С) внутри помещений и 333К (60°С) на наружных установках.

Для невзрывоопасных помещений теплоизоляция должна устанавливаться при температурах поверхности более 341 К (68° С).

2.3.11 Проверить действие задвижек трубопроводов и кранов приборов.

⚠ ИСХОДНОЕ ПОЛОЖЕНИЕ ЗАДВИЖЕК И КРАНОВ ПЕРЕД ПУСКОМ - ЗАКРЫТОЕ.

2.3.12 При агрегатировании насоса и привода заказчиком необходимо также соблюдать требования п.п. 2.3.4, 2.3.5, 2.3.6, 2.3.7 настоящего руководства по эксплуатации.

ВНИМАНИЕ

ОТВЕТСТВЕННОСТЬ ЗА ГАРАНТИИ И КАЧЕСТВО АГРЕГАТА В ДАННОМ СЛУЧАЕ НЕСЕТ ЗАКАЗЧИК.

2.3.13 Подготовить электродвигатель к пуску согласно инструкции по его обслуживанию и эксплуатации.

**2.4 Подготовка агрегата к пуску**

Перед пуском агрегата в работу необходимо:

- внимательно осмотреть насос и двигатель;
- проверить гаечным ключом и, если нужно, то подтянуть все гайки и болты насоса и трубопроводов, где бы они не находились;
- проверить надежность заземления насоса, рамы, электродвигателя и пусковой аппаратуры;
- вручную повернуть вал насоса и убедиться в отсутствии помех его вращению (момент не более 40 Н*м);
- проверить направление вращения электродвигателя пробным кратковре-

менным пуском. Убедиться, что вал вращается против часовой стрелке, вращение вала электродвигателя в другую сторону недопустимо.

ЗАПРЕЩАЕТСЯ ЗАПУСКАТЬ НАСОС БЕЗ ПРЕДВАРИТЕЛЬНОГО ПОДВОДА ВОДЫ

2.5 Пуск (опробование), регулирование и подготовка к работе

2.5.1 Закрывать вентиль на всасывающем трубопроводе.

2.5.3 Открыть вентиль на трубопроводе подвода воды.

2.5.2 Запустить электродвигатель.

2.5.4 Открыть вентиль на всасывающем трубопроводе.

2.5.5 Отрегулировать расход воды в соответствии с требованием таблицы 2.

2.5.6 Следить за температурой и вибрацией насоса. Осмотреть весь насос, и убедиться в герметизации всех стыков и коммуникаций. Опробование насоса проводится в течение 1 часа в рабочем интервале.

ВНИМАНИЕ

ТЕМПЕРАТУРА НАГРЕВА НАСОСА НЕ ДОЛЖНА ПРЕВЫШАТЬ ПРИ ЭТОМ 353 К (80° С).

3 ИСПОЛЬЗОВАНИЕ АГРЕГАТА

3.1 Пуск агрегата

3.1.1 Запуск агрегата в работу производить в следующем порядке:

- осмотреть насос и двигатель, провернуть вручную вал насоса;
- закрыть вентиль на всасывающем трубопроводе;
- открыть вентиль на трубопроводе подвода воды;
- запустить электродвигатель;
- открыть вентиль на всасывающем трубопроводе;
- откорректировать (при необходимости) расход воды до требований

таблицы 2.

3.2 Порядок контроля работоспособности насоса (агрегата)

3.2.1 Периодически (но не реже одного раза в сутки) следить за:

- показаниями приборов;
- герметичностью соединений;
- утечками через уплотнения вала.

Резкие колебания стрелок приборов, а также повышенные шум и вибрация характеризуют ненормальную работу насоса (агрегата). В этом случае необходимо остановить насос (агрегат) и устранить неисправности в соответствии с указаниями в таблице 5.

3.3 Возможные неисправности и способы их устранения

3.3.1 Описание последствий критических отказов и повреждений агрегата, обнаруженных при периодических технических осмотрах, во время наладки и эксплуатации оборудования, вероятных причин и указаний по устранению последствий приведены в таблице 5.

Таблица 5 – Критические отказы, возможные неисправности и способы их устранения

| ВОЗМОЖНЫЕ НЕИСПРАВНОСТИ | | | | |
|--------------------------------------------------------------------------|--------------------------------------------------------------------------------------------------------------------------------|---------------------------------------------------------------------------------------------------------------------------------------------------------------------|--------------------------------------------------------------------------------|--------------------------------------------------------------------------------|
| Наименование неисправности, внешнее проявление и дополнительные признаки | Вероятная причина | Способ устранения | | |
| | | ВВН1-3 | ВВН1-12 | ВВН1-6 |
| 1 | 2 | 3 | 4 | 5 |
| 1. Насос не откачивает газ | Насос не заполнен водой. | Заполнить насос водой и установить расход воды не более 0,42 м ³ /ч | Заполнить насос водой и установить расход воды не более 1,38 м ³ /ч | Заполнить насос водой и установить расход воды не более 0,66 м ³ /ч |
| 2. Насос не обеспечивает параметры | На всасывающей линии есть неплотности, воздух проникает во всасывающую полость насоса, нарушена герметичность под пробками. | Проверить герметичность всасывающей линии и устранить дефекты. | | |
| | Зазор А между колесом и лобовинами более 0,25 мм для ВВН1-3 и более 0,3 для ВВН1-12 | Установить зазор A = (0,15...0,25) мм. | Установить зазор A = 0,3 ^{+0,2} мм. | Установить зазор A = 0,25 ^{+0,15} мм. |
| | Мала или велика подача воды в насос. | Установить расход воды в насос не более 0,42 м ³ /ч | Установить расход воды в насос не более 1,38 м ³ /ч | Установить расход воды в насос не более 0,66 м ³ /ч |
| | В насос не подается вода. | Обеспечить подвод воды в насос | | |
| 3. «Горит» сальник | Сальник сильно затянут. | Ослабить затяжку сальника. | | |
| | Износилась набивка. | Заменить набивку. | | |
| 4. Насос работает с пониженной производительностью | Подается недостаточное количество воды. | Установить расход воды в насос не более 0,42 м ³ /ч | Установить расход воды в насос не более 1,38 м ³ /ч | Установить расход воды в насос не более 0,66 м ³ /ч |
| | Неравномерная подача воды из водопровода, засорились отверстия для подвода воды, загрязнились зазоры между валом и лобовинами. | Продуть отверстия и зазоры сжатым воздухом, при этом спускные пробки насоса должны быть вывернуты. Если это не дает эффекта, то разобрать насос и произвести чистку | | |

| 1 | 2 | 3 | 4 | 5 |
|------------------------------------------------------------------------------------------------------------------------------------------------|---------------------------------------------------------------------|------------------------------------------------------------------------------------------------------------------------------------------------------------------------------------------------------------------------------------------------------------------------------------------------------------------------------------------------------------------------------------------------------------------------------------------------------------------|---|---|
| КРИТИЧЕСКИЕ ОТКАЗЫ | | | | |
| 1. Повышенная вибрация насоса. | Нарушена соосность валов насоса и электродвигателя. | Отцентрировать валы насоса и электродвигателя. | | |
| 2. Повышенный нагрев подшипника | Некачественная смазка, избыток или недостаток смазки. | Заменить смазку. | | |
| | Нарушена соосность валов. | Отцентрировать валы насоса и электродвигателя. | | |
| | Загрязнена смазка. | Устранить причины загрязнения и сменить смазку. | | |
| 3. Вал не проворачивается вручную или проворачивается с сопротивлением и заеданием | Попадание механической примеси в зазор между колесом и лобовинами | Разобрать насос очистить проточную часть насоса | | |
| | Нарушилась центровка валов насоса и электродвигателя. | Проверить центровку валов. | | |
| | Рабочее колесо сместилось и задевает за торцовую плоскость лобовин. | Поджать до отказа все гайки крепления лобовин к корпусу и корпусов подшипников к лобовинам. Поджать крышку подшипника к корпусу подшипника с левой стороны. Между крышкой подшипника и корпусом подшипника должен быть зазор, указывающий, что буртик крышки прижимает верхнюю обойму подшипника к корпусу подшипника и тем самым фиксирует расположение вала с рабочим колесом в корпусе насоса. Если это не дает эффекта разобрать насос и установить причину. | | |
| | Износились подшипники и вал насоса лежит с перекосом. | Разобрать насос и заменить подшипники | | |
| 4. Повышенная протечка через одинарное торцовое уплотнение, повышенный расход затворной жидкости системы обвязки двойного торцового уплотнения | Износ пар трения торцового уплотнения | Разобрать насос и заменить торцовое уплотнение | | |

3.4 Меры безопасности при работе агрегата

3.4.1 Обслуживание агрегатов периодическое, не требует постоянного присутствия обслуживающего персонала.

3.4.2 Насосы (агрегаты) должны удовлетворять требованиям безопасности по ГОСТ Р 52615, ГОСТ 12.1.004, ГОСТ 12.2.003, ГОСТ 12.2.049, ГОСТ 12.4.124.

При испытаниях и эксплуатации насосов (агрегатов) должны быть также учтены требования ГОСТ Р 52615.

3.4.3 При установке агрегатов на месте эксплуатации должны быть выбраны строительные решения, обеспечивающие гигиенические нормы вибрации и шума на рабочих местах по ГОСТ 12.1.012 и ГОСТ 12.1.003.

Для уменьшения шума, создаваемого насосом, рекомендуется отводить воздух из водоотделителя по трубопроводу за пределы помещения.

Ex 3.4.4 Маркировка взрывозащиты: для насоса - **Ex II Gb c T4 X**, для агрегата **Ex II Gb IIB T4 X**, где знак "X", следующий за маркировкой взрывозащиты, означает, что необходимо соблюдать **специальные условия применения**:

-насосы (агрегаты) должны эксплуатироваться в диапазоне температур окружающей среды, указанном во введении и на маркировочной табличке;

-эксплуатация насосов (агрегатов) без средств защиты и контрольно-измерительных приборов, указанных в эксплуатационной документации, не допускается.

-при комплектации потребителем насосов(агрегатов) Ex-компонентами потребитель должен обеспечить их уровень взрывозащиты не ниже уровня агрегата;

-приводные электродвигатели и другие Ex-компоненты, применяемые в агрегатах, должны выбираться исходя из диапазона температур окружающей среды и условий эксплуатации.

При этом необходимо учитывать следующие требования:

Заказчиком должна быть исключена возможность работы насоса при превышении температуры подшипниковых узлов насоса более чем на 50К (50°C) температуры окружающей среды и выше 353К (80°C).

Для измерения температуры подшипников, в стаканах подшипника предусмотрены отверстия М8х1-7Н- 2шт. Рекомендуемые приборы - датчики температуры дТС034-Pt100.В3-20/4,5-Ex-T4 (для взрывоопасных производств) или дТС034-Pt100.В3-20/4,5 ТУ4211-023-45626536-2009.

Ex 3.4.5 Температура наружных поверхностей насосов, устанавливаемых во взрыво и пожароопасных помещениях, должна быть не менее чем на 10К (10°C) ниже температуры самовоспламенения взрывоопасной смеси, находящейся в окружающей среде.

3.4.6 КАТЕГОРИЧЕСКИ ЗАПРЕЩАЕТСЯ:

⚠ ПРОИЗВОДИТЬ РЕМОНТ, УСТРАНЯТЬ НЕИСПРАВНОСТИ, ПОДТЯГИВАТЬ БОЛТЫ, ВИНТЫ, ГАЙКИ при работающем агрегате;

⚡ ЭКСПЛУАТАЦИЯ АГРЕГАТА БЕЗ ПОДСОЕДИНЕНИЯ ДВИГАТЕЛЯ, НАСОСА И РАМЫ К ЗАЗЕМЛЯЮЩЕМУ УСТРОЙСТВУ;

⚠ ЭКСПЛУАТАЦИЯ АГРЕГАТА БЕЗ УСТАНОВКИ ЗАЩИТНОГО ОГРАЖДЕНИЯ МУФТЫ;

⚠ ЭКСПЛУАТАЦИЯ БЕЗ ПРИБОРА КОНТРОЛЯ РАЗРЯЖЕНИЯ НА ВСАСЫВАЮЩЕЙ ЛИНИИ

⚠ ЗАПУСК НАСОСА БЕЗ ПРЕДВАРИТЕЛЬНОГО ПОДВОДА ВОДЫ

⚠ ЗАПУСК НАСОСА БЕЗ ПОДВОДА ЗАТВОРНО-ОХЛАЖДАЮЩЕЙ ЖИДКОСТИ К ДВОЙНОМУ ТОРЦОВОМУ УПЛОТНЕНИЮ;

⚠ РАБОТЫ ПО ОБСЛУЖИВАНИЮ НАСОСА ВО ВЗРЫВООПАСНОЙ ЗОНЕ ДОЛЖНЫ ПРОВОДИТЬСЯ ИНСТРУМЕНТОМ, ИСКЛЮЧАЮЩИМ ИСКРООБРАЗОВАНИЕ.

⚠ ЭКСПЛУАТАЦИЯ НАСОСА (АГРЕГАТА) ПРИ ДАВЛЕНИИ ВСАСЫВАНИЯ НИЖЕ 0,01 МПа (75 мм рт.ст.)

⚠ ЭКСПЛУАТАЦИЯ НАСОСА (АГРЕГАТА) В РЕЖИМЕ КАВИТАЦИИ, КОТОРЫЙ СОПРОВОЖДАЕТСЯ ПОВЫШЕННЫМ ШУМОМ (ТРЕСКОМ).

3.4.7 Насос не представляет пожарной опасности для окружающей среды.

3.4.8 Вода, применяемая для работы насоса, не должна содержать взвешенные частицы в количестве более 25 мг/л, жесткость воды не выше 3 мг экв./л. Применение жесткой воды вызывает образование накипи на рабочих деталях, что может вызвать аварию насоса.

ВНИМАНИЕ ПРИ ОТКАЧКЕ ВРЕДНЫХ ГАЗОВ СЛЕДИТЬ, ЧТОБЫ ИХ КОНЦЕНТРАЦИЯ В ОТВОДИМОЙ ОТ НАСОСА ВОДЕ НЕ ПРЕВЫШАЛА УСТАНОВЛЕННЫХ ПРЕДЕЛЬНО ДОПУСТИМЫХ ЗНАЧЕНИЙ.

ПРИ НЕОБХОДИМОСТИ УТИЛИЗИРОВАТЬ ВОДУ СОГЛАСНО ПРИНЯТЫМ НОРМАМ ДЛЯ КОНКТРЕННОГО ВРЕДНОГО ВЕЩЕСТВА.

3.4.9 Количество воды поступающей в насос, влияет на его подачу и потребляемую мощность.

При недостатке воды водяное кольцо отходит от ступицы колеса и не вытесняет полностью весь газ из пространства между лопатками в нагнетательное окно. Оставшийся газ переместившись во всасывающую полость, расширяется в ней, снижая подачу насоса.

При избытке воды часть газового пространства заполняется водой, что вызывает значительное увеличение мощности и снижение подачи.

3.5 Остановка насоса (агрегата)

3.5.1 Остановка насоса (агрегата) может быть произведена оператором или автоматическим выключением двигателя.

3.5.2 Порядок остановки насоса (агрегата):

- закрыть вентиль на всасывающем трубопроводе;
- выключить электродвигатель;
- закрыть вентиль подвода воды;
- слить воду из насоса.

3.5.3 Насос и трубопровод при стоянке не должны оставаться заполненными водой, если температура в помещении ниже 274К (+1°C).

3.5.4 Аварийная остановка агрегата при необходимости осуществляется нажатием кнопки «СТОП» цепи управления электродвигателя с последующим выполнением операций указанных в п.3.5.2 .

3.5.5 Агрегат остановить в аварийном порядке в следующих случаях:

- при повышении температуры нагрева подшипников;
- при нарушении герметичности насоса и трубопроводов.

3.5.6 При остановке на длительное время и последующей консервации жидкость из насоса слить через отверстия закрытые пробками в лобовинах.

4 ТЕХНИЧЕСКОЕ ОБСЛУЖИВАНИЕ

Техническое обслуживание насоса проводится только при его использовании.

При этом необходимо проверять:

- протечки по валу. При необходимости регулировать работу сальникового уплотнения. Нормально затянутый сальник должен пропускать из насоса воду в виде тонкой струи или отдельных капель, утечка через сальниковое уплотнение или торцовое уплотнение должна быть в пределах указанных в таблице 2;

- нагрев подшипников. При нормальной работе подшипника температура нагрева подшипников не должна превышать температуру помещения более чем на 323К (50⁰С) и должна быть не выше 353К (80⁰С), для чего в корпусах подшипника предусмотрены отверстия М8х1-7Н. Рекомендуемые приборы – реле температуры Д-1-Р, РТ303-1 или РТК303;

- поддерживать необходимое количество смазки в подшипниках. Дополнение смазки в подшипники следует производить через каждые 1500 ч работы. Полная замена смазки может производиться при разборке насоса для профилактического осмотра или ремонта, но не реже 2 раз в год. В качестве смазки в подшипниках применяется смазка консистентная ЦИАТИМ-201 ГОСТ 6267-74;

- температуру нагрева электродвигателя;

- показания приборов, регистрирующих работу насоса.

Периодически при необходимости производить:

- поджатие сальниковой набивки.

- затяжку деталей;

- ремонт или замену вышедших из строя деталей.

При обслуживании насоса необходимо периодически с профилактической целью и для очистки внутренних поверхностей производить разборку и сборку насоса.

В связи с тем, что водокольцевые насосы, используются для загрязненных газов, периодичность профилактических мер зависит главным образом от степени загрязненности газа и воды и определяется в основном опытным путем.

Первый профилактический осмотр необходимо провести через 2000-2500 часов работы.

4.1 Разборка и сборка насоса

⚠ ПЕРЕД НАЧАЛОМ РАЗБОРКИ СЛЕДУЕТ ПРЕДУСМОТРЕТЬ МЕРЫ ПРОТИВ СЛУЧАЙНОГО ВКЛЮЧЕНИЯ АГРЕГАТА;

⚠ ЗАПОРНАЯ АРМАТУРА НА ВСАСЫВАЮЩЕМ И НАПОРНОМ ТРУБОПРОВОДАХ ДОЛЖНЫ БЫТЬ ЗАКРЫТЫ.

ВНИМАНИЕ ПРИ РАЗБОРКЕ НЕОБХОДИМО ПОМЕЧАТЬ ПОЛОЖЕНИЕ ДЕТАЛЕЙ. ЗАПРЕЩАЕТСЯ МЕНЯТЬ ДЕТАЛИ МЕСТАМИ.

4.1.1 Перед разборкой насоса необходимо:

- проверить надежность запорной арматуры;

- проверить отсутствие напряжения питания электродвигателя;

- отсоединить все контрольно-измерительные приборы;

- слить из насоса жидкость через сливные отверстия;

- снять ограждение муфты и рассоединить муфту;

- отсоединить насос от магистралей (отвода, подвода);

- отверстия патрубков насоса закрыть заглушками;

4.1.2 Порядок разборки насоса ВВН 1-3 (см. рисунок 2)

4.1.2.1 Замена сальниковой набивки

Для замены, вышедшей из строя сальниковой набивки необходимо:

- отвернуть крепеж 25, отодвинуть крышку сальника 18 и заменить набивку.

4.1.2.2 Замена торцовых уплотнений

- демонтировать насос с рамы.

- снять полумуфту с вала насоса 19;

- отвернуть крепеж 30 и снять крышку подшипника 1

- отвернуть гайку 2;

- зафиксировать втулки торцовых уплотнений к корпусу уплотнения фиксаторами (входят в комплект торцового уплотнения);

- ослабить винты 2 и 8 (рисунок 4);

- отвернуть крепеж 28 (рисунок 2) и съёмником снять корпус подшипника 6 вместе с подшипником 4;

- отвернуть крепеж корпуса торцового уплотнения 3 (рисунок 4), демонтировать узел торцового уплотнения;

- отвернуть крепеж 28 (рисунок 2) крепящий корпус подшипника 17 и съёмником снять корпус подшипника 17 вместе с подшипником и крышкой подшипника;

- отвернуть крепеж корпуса торцового уплотнения 7 (рисунок 4), демонтировать узел торцового уплотнения

4.1.2.3 Полная разборка насоса

Выполнить п.4.1.2.1 (без замены набивки) или п. 4.1.2.2

- отвернуть крепеж 26 (рисунок 2) отделить лобовину левую 9 и подперев вал 19 снять ее;

- отвернуть крепеж 26 отделить лобовину правую 14 и подперев вал 19 снять её;

- вынуть из корпуса 12 вал 19 с колесом 13.

- для насоса с сальниковой набивкой демонтировать втулки 16 отвернув крепеж 7 и 8.

4.1.3 Порядок разборки насоса ВВН 1-6 и насоса ВВН1-12 (см. рисунок 3)

4.1.3.1 Замена сальниковой набивки:

- отвернуть крепеж 17, отодвинуть крышку сальника 7 и заменить набивку.

4.1.3.2 Замена торцовых уплотнений

- демонтировать насос с рамы.

- снять полумуфту с вала насоса 6

- зафиксировать втулки торцовых уплотнений к корпусу уплотнения фиксаторами (входят в комплект торцового уплотнения);

- ослабить винты 2 и 8 (рисунок 4);

- отвернуть крепеж 1 (рисунок 3) и снять крышку подшипника 2;

- отвернуть гайку 3;

- отвернуть крепеж 28 и съёмником снять корпус подшипника 4 вместе с подшипником 5;

- отвернуть крепеж корпуса торцового уплотнения 3 (рисунок 4), демонтировать узел торцового уплотнения;

- отвернуть крепеж 25 отделить лобовину правую 8 и подперев вал 6 снять ее.

- отвернуть крепеж 28 и съемником снять корпус подшипника 16 вместе с подшипником 19;

-отвернуть крепеж корпуса торцового уплотнения 7 (рисунок 4), демонтировать узел торцового уплотнения;

4.1.3.3 Полная разборка насоса:

Выполнить п.4.1.3.1 (без замены набивки) или п. 4.1.3.2

- отвернуть крепеж 27 (рисунок 3) отделить лобовину левую 8 и подперев вал 6 снять ее;

- отвернуть крепеж 25 отделить лобовину правую 14 и подперев вал 6 снять её;

- вынуть из корпуса 11 вал 6 с колесом 12.

4.1.4 Сборка насоса

Перед сборкой все посадочные поверхности деталей насоса должны быть очищены и тщательно вытерты.

Все резьбовые поверхности должны быть тщательно вытерты и смазаны машинным маслом.

Удалить старую смазку из подшипников и корпусов подшипника.

ВНИМАНИЕ **ПОВТОРНОЕ ИСПОЛЬЗОВАНИЕ УПЛОТНИТЕЛЬНЫХ РЕЗИНОВЫХ КОЛЕЦ И ПРОКЛАДОК НЕ РЕКОМЕНДУЕТСЯ, А ПРИ ПОТЕРЕ ФОРМЫ, НАДРЫВАХ И РАЗРЕЗАХ – НЕ ДОПУСКАЕТСЯ.**

Сборка насоса производится в порядке, обратном разборке.

Наиболее ответственным моментом сборки является установление зазора между торцовыми плоскостями колеса и лобовин левой и правой.

ВНИМАНИЕ **ЗАЗОРЫ НЕ ДОЛЖНЫ ПРЕВЫШАТЬ ЗНАЧЕНИЙ, УКАЗАННЫХ НА РИСУНКАХ 2, 3 РУКОВОДСТВА ПО ЭКСПЛУАТАЦИИ.**

Для насоса ВВН1-3 положение колеса в корпусе насоса, соответствующее равному с обеих сторон, устанавливается кольцом регулировочным 29, расположенным под подшипником со стороны свободного конца вала (рисунок 2).

Если во время сборки изменилось положение вала в колесе или изменилась толщина прокладок между лобовинами и корпусом, тогда толщину кольца регулировочного «**Z**» устанавливают следующим образом:

- сдвинуть вал с колесом в корпусе насоса до упора в левую лобовину;

- измерить глубину «**H**» расточки корпуса подшипника под подшипником (рисунок 5);

- измерить расстояние «**L**» от торцовой поверхности корпуса подшипника до галтели на валу, в которую упирается подшипник;

Из разности двух полученных замеров вычитается величина зазора «**A**» (Рисунок 2) между колесом и лобовиной и таким образом определяется толщина кольца регулировочного.

Несоответствие толщины кольца регулировочного устранить:

- уменьшением толщины имеющегося кольца;

- применением дополнительных прокладок из листовой латуни или железа.

Для насосов ВВН1-6 и ВВН1-12 положение колеса в корпусе насоса, соответствующее равному с обеих сторон, устанавливается посредством регулировочных болтов 29 (рисунок 3) и крышки подшипника 2 следующим образом (рисунки 3, 6,7):

- болтами регулировочными 29 сдвинуть ротор до упора колеса в лобовину правую 8 ослабив при необходимости болты регулировочные 18;
- замерить размер Б от торца корпуса подшипника до наружной обоймы подшипника;
- болтами регулировочными 18 сдвинуть ротор до упора колеса в лобовину левую 14, ослабив при этом регулировочные болты 29;
- замерить размер Б1 от торца корпуса подшипника до наружной обоймы подшипника;
- болтами регулировочными 29 установить ротор на величину $(Б1-Б)/2$ и законтрить болты гайками 30 со стороны лобовины правой 8;
- установить крышку подшипника 2, завернуть крепеж.

4.1.5 В случае остановки насоса на длительное время необходимо произвести консервацию внутренних поверхностей.

Для этого надо отвернуть все пробки на корпусе и лобовинах, слить из насоса воду, просушить его, пустить в ход электродвигатель и одновременно влить во всасывающий патрубок насоса 1,5-2 литра смазки К-17 ГОСТ 10877-76 и сразу остановить электродвигатель.

5 РЕСУРСЫ, СРОКИ СЛУЖБЫ И ХРАНЕНИЯ, ГАРАНТИИ ИЗГОТОВИТЕЛЯ

Назначенный ресурс изделия 15000 часов

параметр, характеризующий наработку

в течение назначенного срока службы 9 лет, в том числе срок хранения 2 года при хранении в условиях 4(Ж2) ГОСТ15150-69

в консервации (упаковке) изготовителя

в складских помещениях, на открытых площадках и т.п.

Средняя наработка до отказа, 3000 часов

параметр, характеризующий наработку

Среднее время до восстановления 7 часов.

Допустимый срок сохраняемости 2 года.

Указанные ресурсы, сроки службы и хранения действительны при соблюдении потребителем требований настоящего руководства по эксплуатации. Гарантийный срок устанавливается 12 месяцев со дня ввода в эксплуатацию, но не более 18 месяцев со дня отгрузки насоса (агрегата) потребителю.

При нарушении целостности пломб завод - изготовитель гарантии снимает.

Потребитель в период гарантийной эксплуатации продукции ведет учет наработки (моточасов) насоса, один раз в полгода со дня начала эксплуатации предоставляет в адрес Изготовителя информацию о наработке насоса с указанием параметров его работы, месте установки, перекачиваемой жидкости, посредством факсимильной связи. Телефон: (48677) 7-92-11, электронный адрес: korolev@hms-livgidromash.ru

Если в течение гарантийного срока в насосе обнаружены дефекты по вине изготовителя, потребителю следует обратиться на завод – изготовитель АО«ГМС Ливгидромаш» по адресу:

Россия 303851, Орловской обл., г. Ливны, ул. Мира, 231.

Телефон (48677) 7-81-26,

e-mail: lqm@hms-livgidromash.ru или в Сервисные центры, информация о которых размещена на сайте:

<http://www.hms-livgidromash.ru/service/service-centers.php>.

Информация о дилерах АО«ГМС Ливгидромаш» размещена на сайте: <http://www.hms-livgidromash.ru/sale/dealers.php>.

6 КОНСЕРВАЦИЯ

| Дата | Наименование работы | Срок действия, годы | Должность, фамилия, подпись. |
|------|---------------------|---------------------|------------------------------|
| | | | |

7 СВИДЕТЕЛЬСТВО ОБ УПАКОВЫВАНИИ

Насос (агрегат) ВВН заводской № _____
наименование изделия обозначение

упакован на АО «ГМС Ливгидромаш» согласно требованиям, предусмотренным в действующей технической документации.

_____ должность _____ личная подпись _____ расшифровка подписи

_____ год, месяц, число

8 СВИДЕТЕЛЬСТВО О ПРИЕМКЕ

Насос (агрегат)

наименование изделия

ВВН

обозначение

заводской номер

марка торцового уплотнения, производитель

Электродвигатель (при наличии)

обозначение

заводской номер

изготовлен и принят в соответствии с обязательными требованиями государственных стандартов, действующей технической документацией и признан годным для эксплуатации

Представитель ОТК

Штамп

личная подпись

расшифровка подписи

год, месяц, число

Представитель
предприятия-
изготовителя

ТУ 3648-276-05747979-2005

обозначение документа, по которому
производится поставка

личная подпись

расшифровка подписи

год, месяц, число

Заказчик
(при наличии)

МП

личная подпись

расшифровка подписи

год, месяц, число

9 ТРАНСПОРТИРОВАНИЕ, ХРАНЕНИЕ И УТИЛИЗАЦИЯ

9.1 Насосы (агрегаты) могут транспортироваться любым видом транспорта в горизонтальном положении при соблюдении правил перевозки для каждого вида транспорта.

9.2 Условия транспортирования насоса (агрегата) в части воздействия климатических факторов – 4(Ж2) ГОСТ 15150-69, в части воздействия механических факторов - С по ГОСТ 23170-78.

9.3 Срок хранения 2 года для насоса, агрегата и запасных частей в условиях 4(Ж2) ГОСТ 15150-69.

9.4 При хранении насоса (агрегата) свыше 2-х лет (по истечении срока действия консервации) следует произвести анализ состояния консервации и, при необходимости, произвести переконсервацию в соответствии с ГОСТ 9.014-78.

9.5 Строповка насоса и агрегата при транспортировании должна осуществляться согласно схемам, приведенным в приложениях Б и В.

9.6 Насос не представляет опасности для жизни, здоровья людей и окружающей среды. Он не имеет в своей конструкции каких-либо химических, биологических или радиоактивных элементов, которые могли бы принести ущерб здоровью людей или окружающей среде.

9.7 Утилизацию насосов (агрегатов) производить любым доступным методом.

9.8 Конструкция насосов не содержит драгоценных материалов и цветных металлов.

Сведения по содержанию драгоценных металлов и цветных сплавов на комплектующее оборудование приведены в эксплуатационной документации на это оборудование.

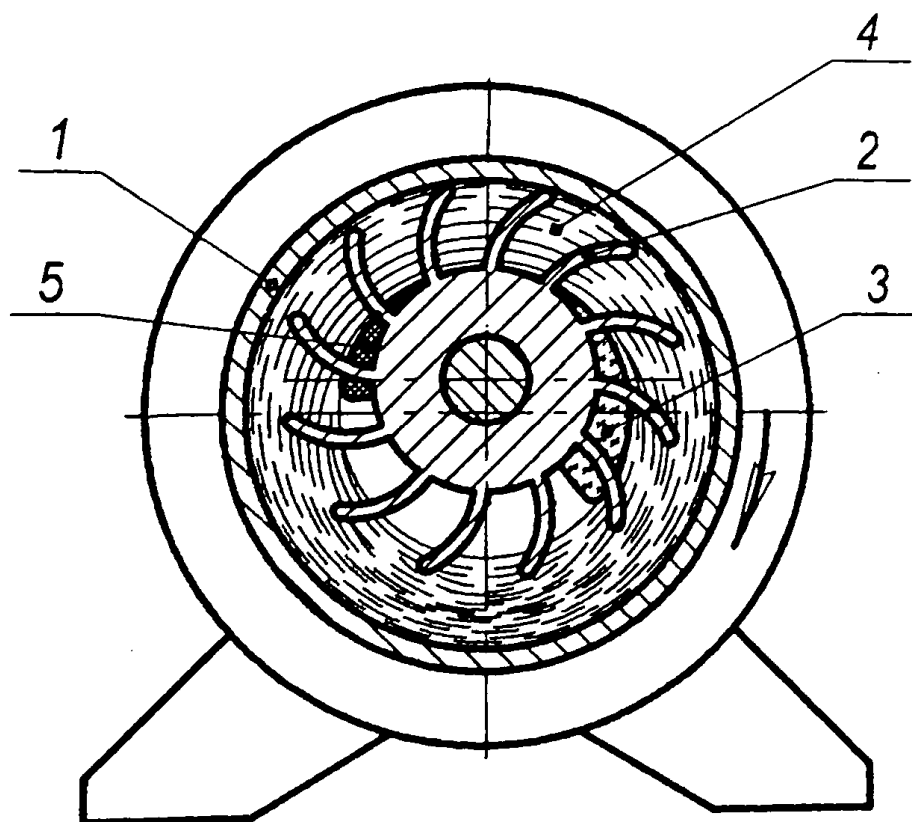


Рисунок 1 - Схема работы насоса

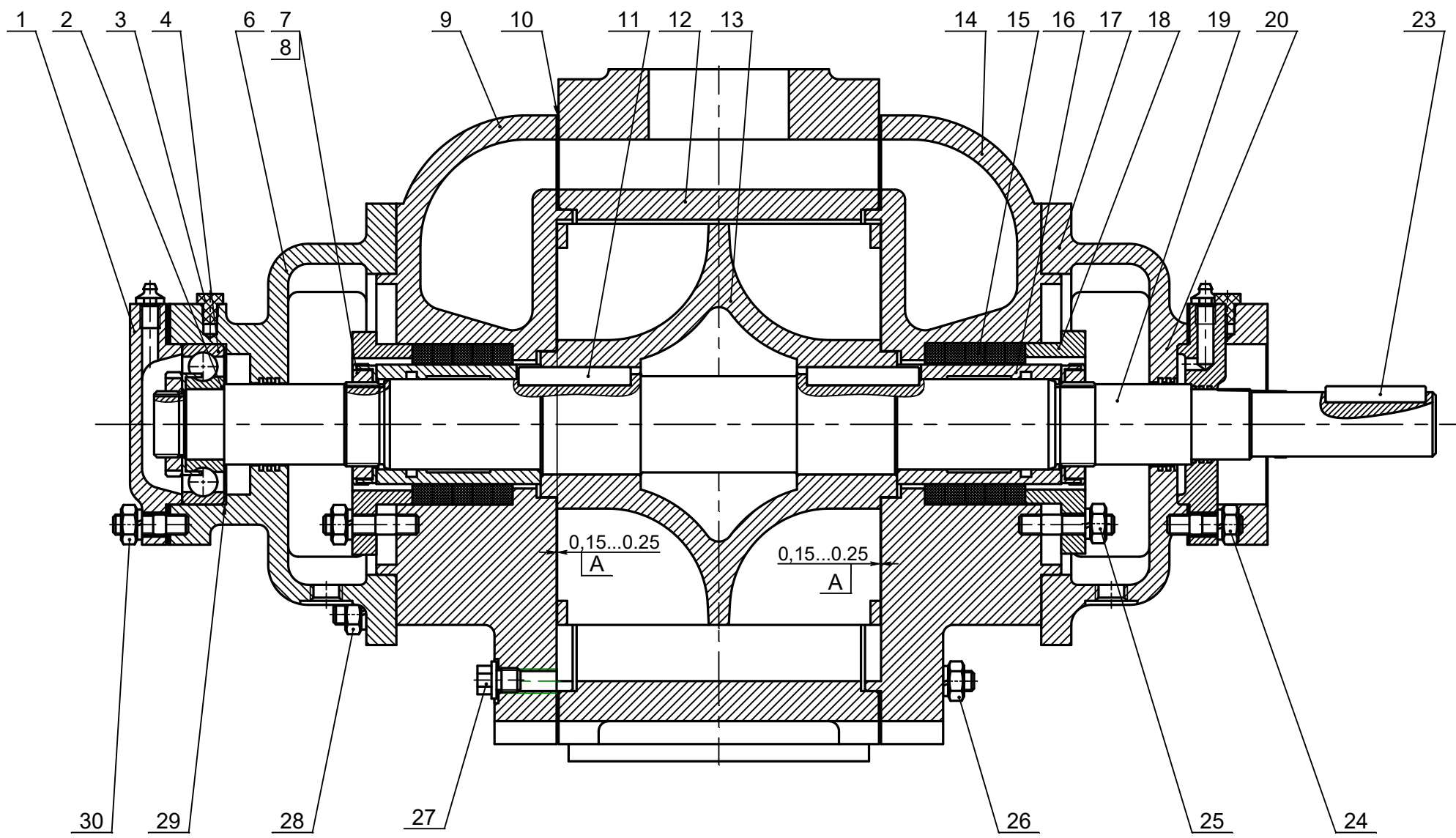


Рисунок 2 - Разрез насоса BBH1-3

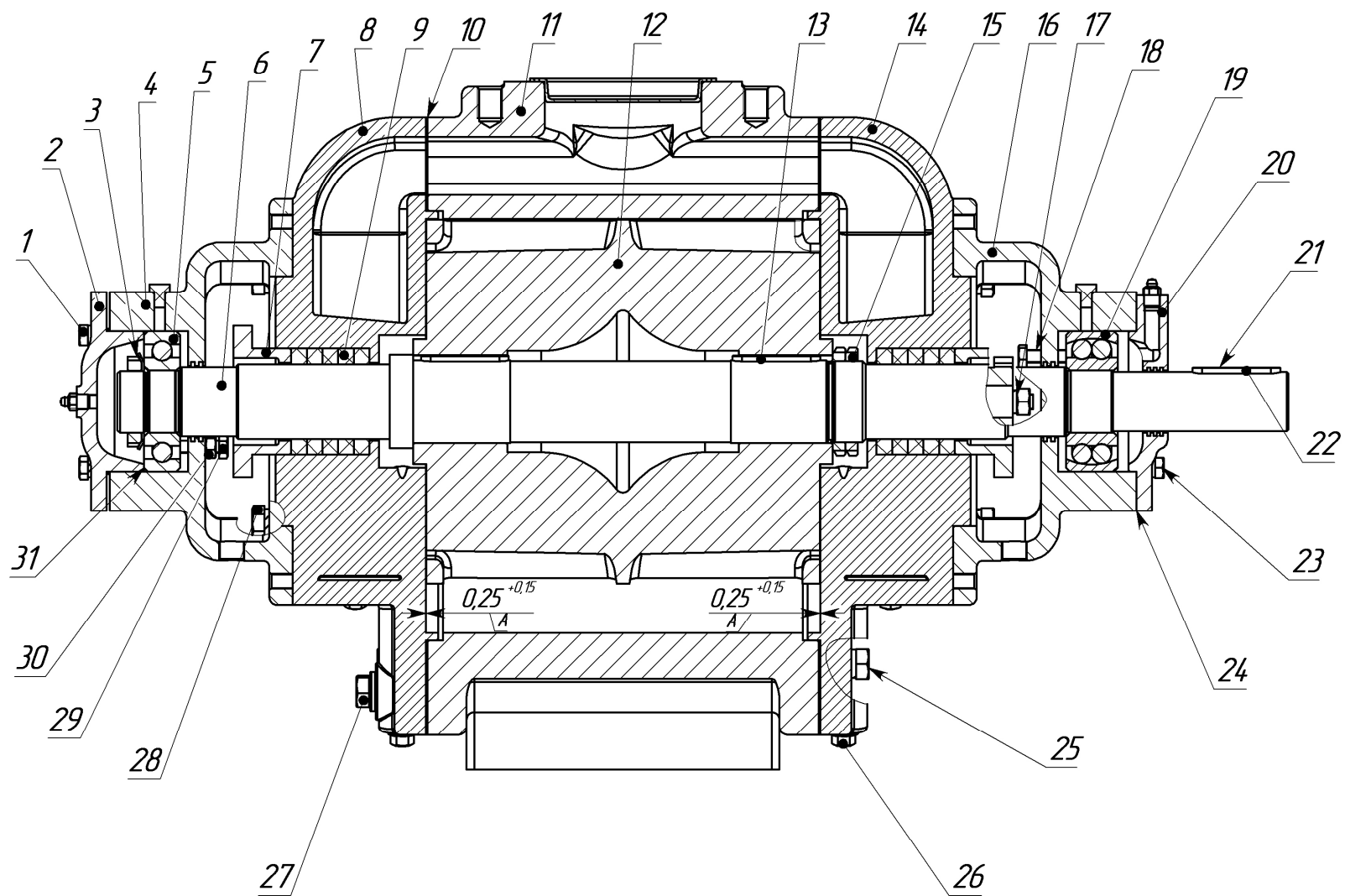


Рисунок 3 - Разрез насосов ВВН1-6, ВВН1-12

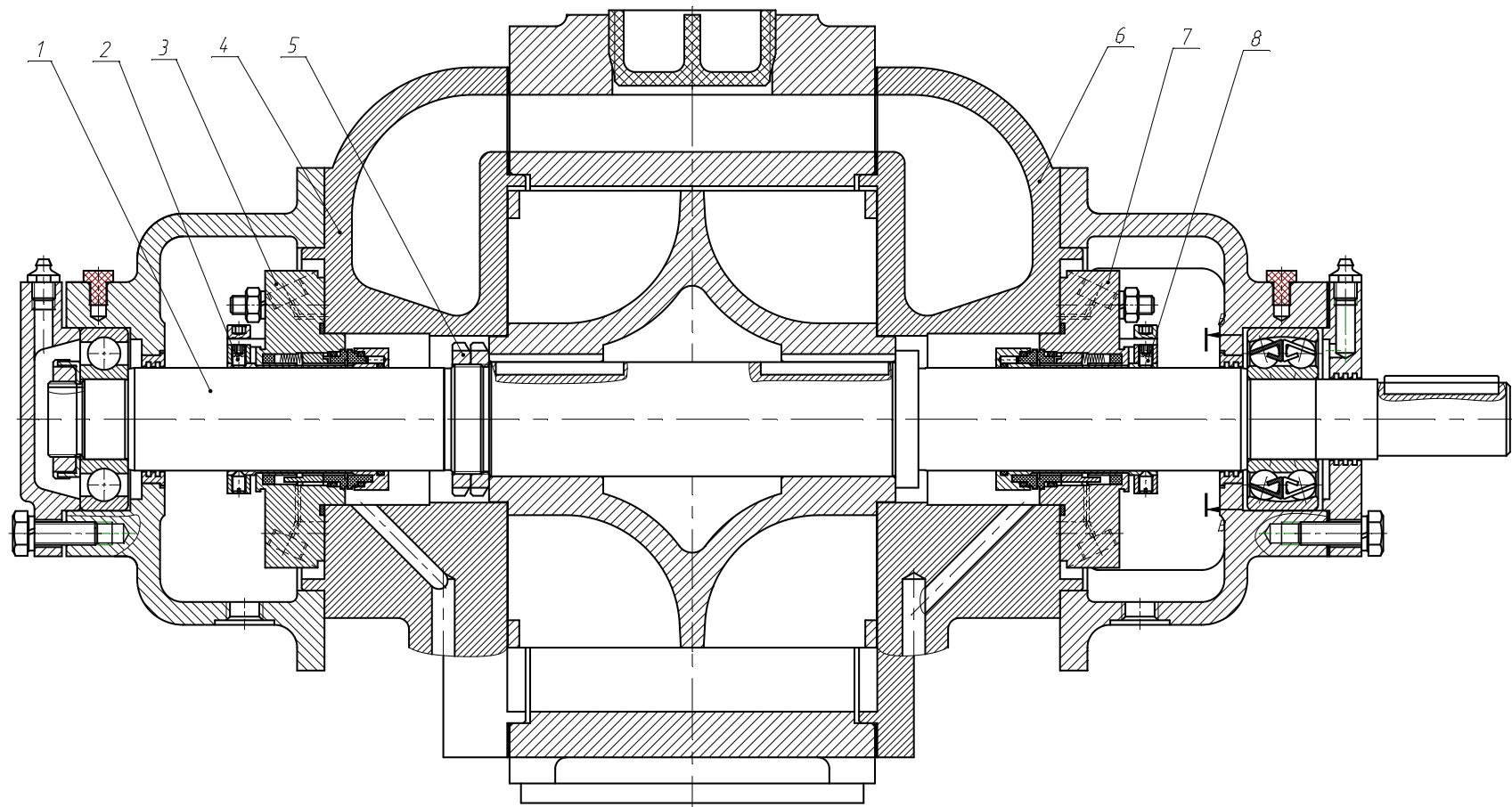


Рисунок 4 - Разрез насосов типа ВВН с торцовым уплотнением

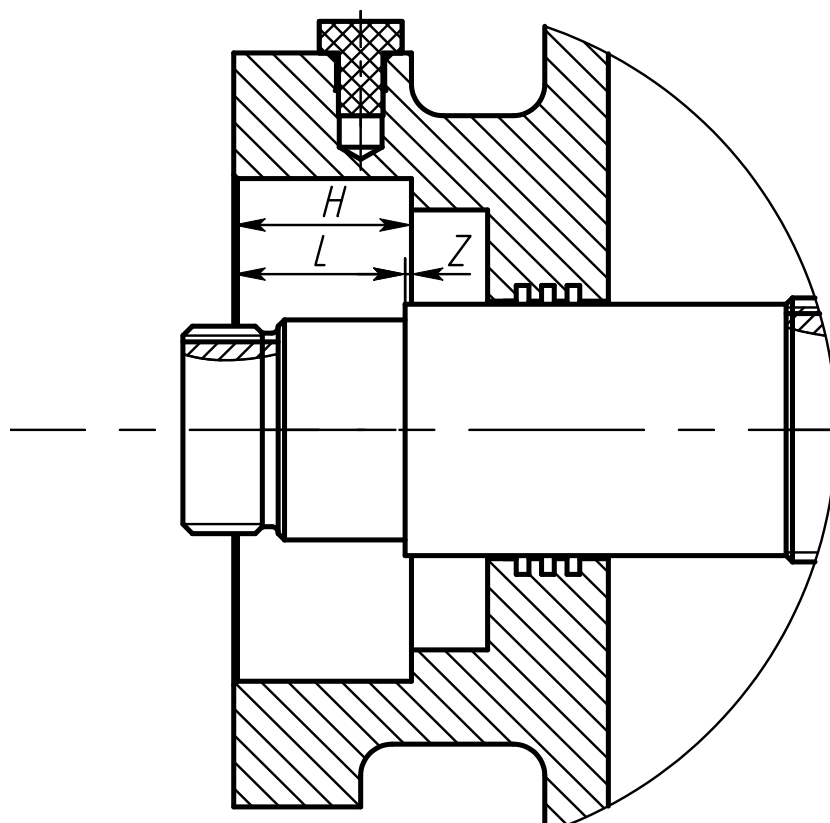


Рисунок 5 – Схема замера толщины регулировочного кольца насоса ВВН1-3

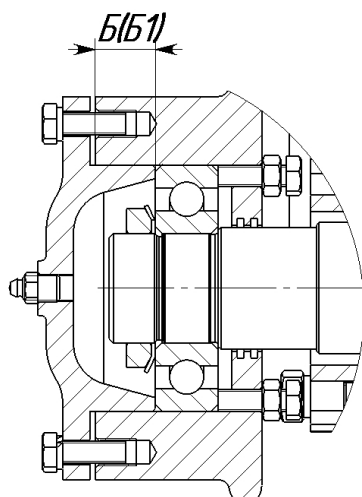


Рисунок 6 – Схема замера толщины регулировочного кольца насоса ВВН 1-6

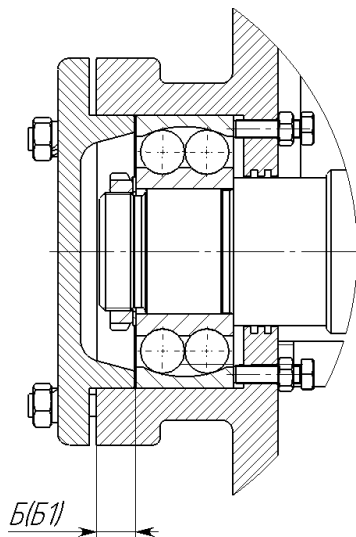


Рисунок 7 – Схема замера толщины регулировочного кольца насоса ВВН 1-12

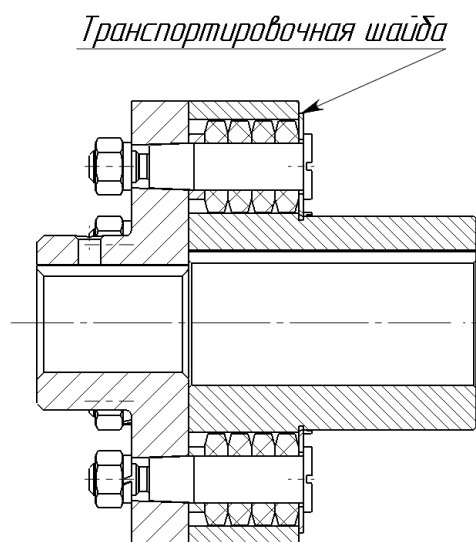
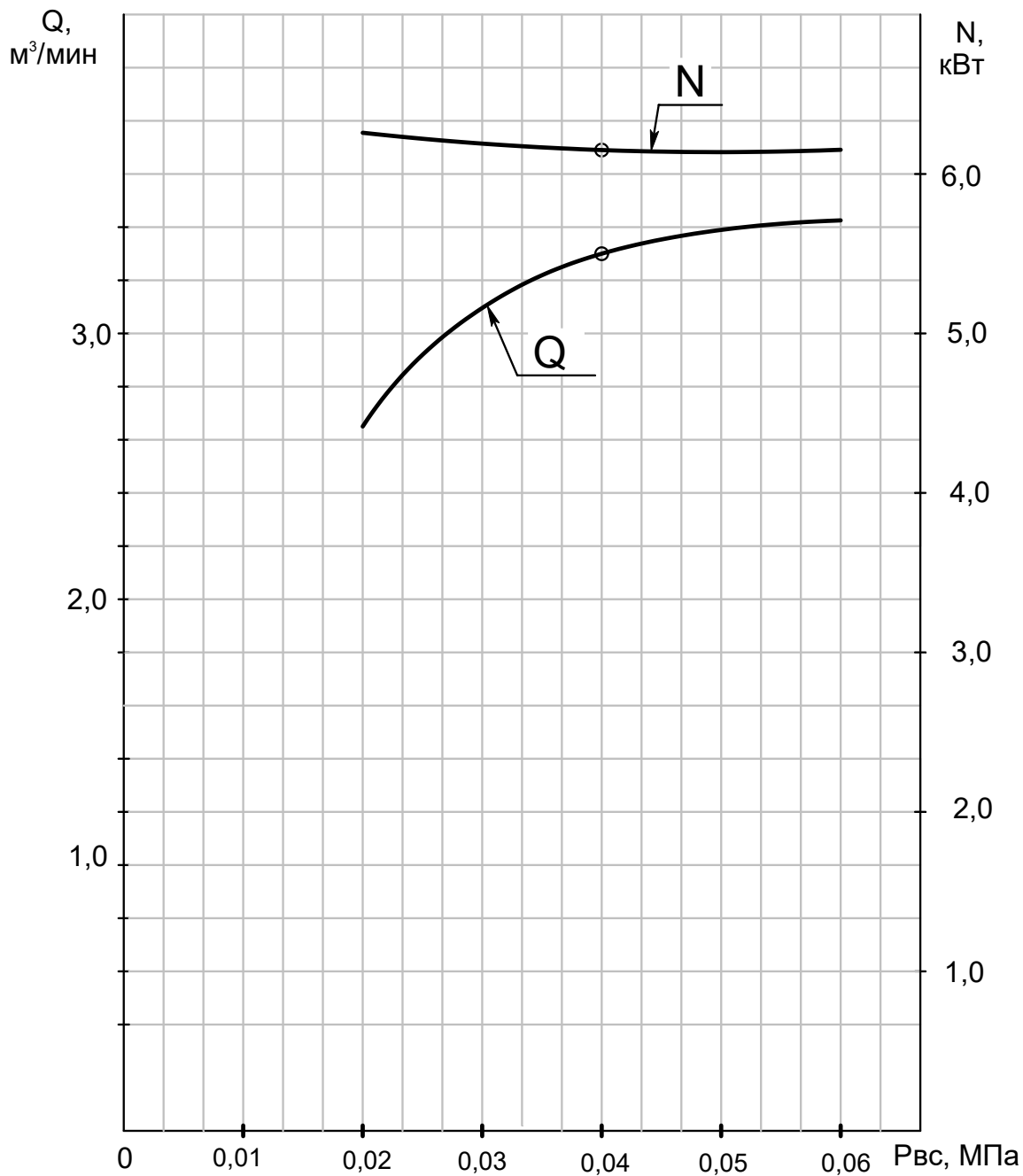
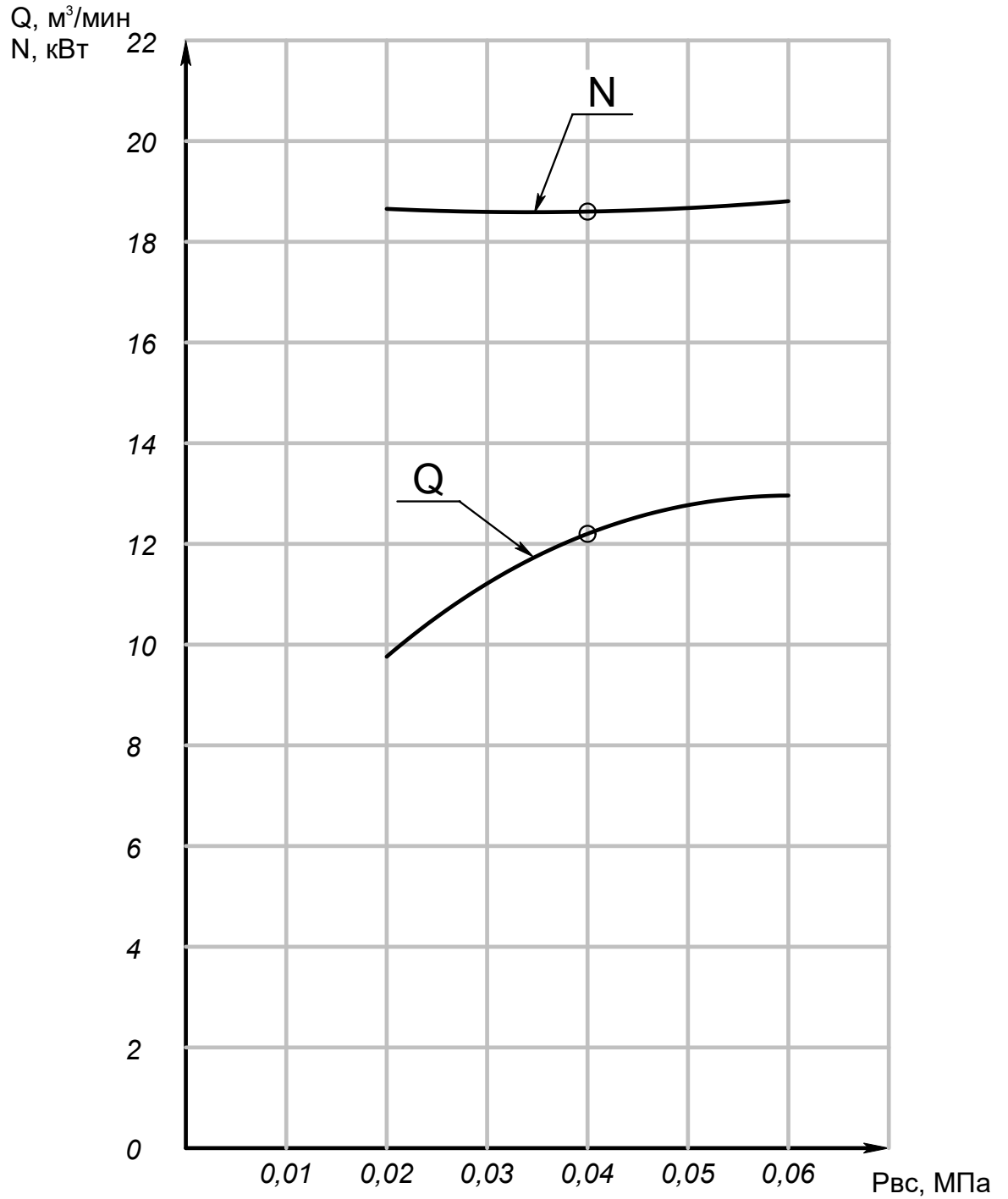


Рисунок 8 - Схема установки транспортировочных шайб

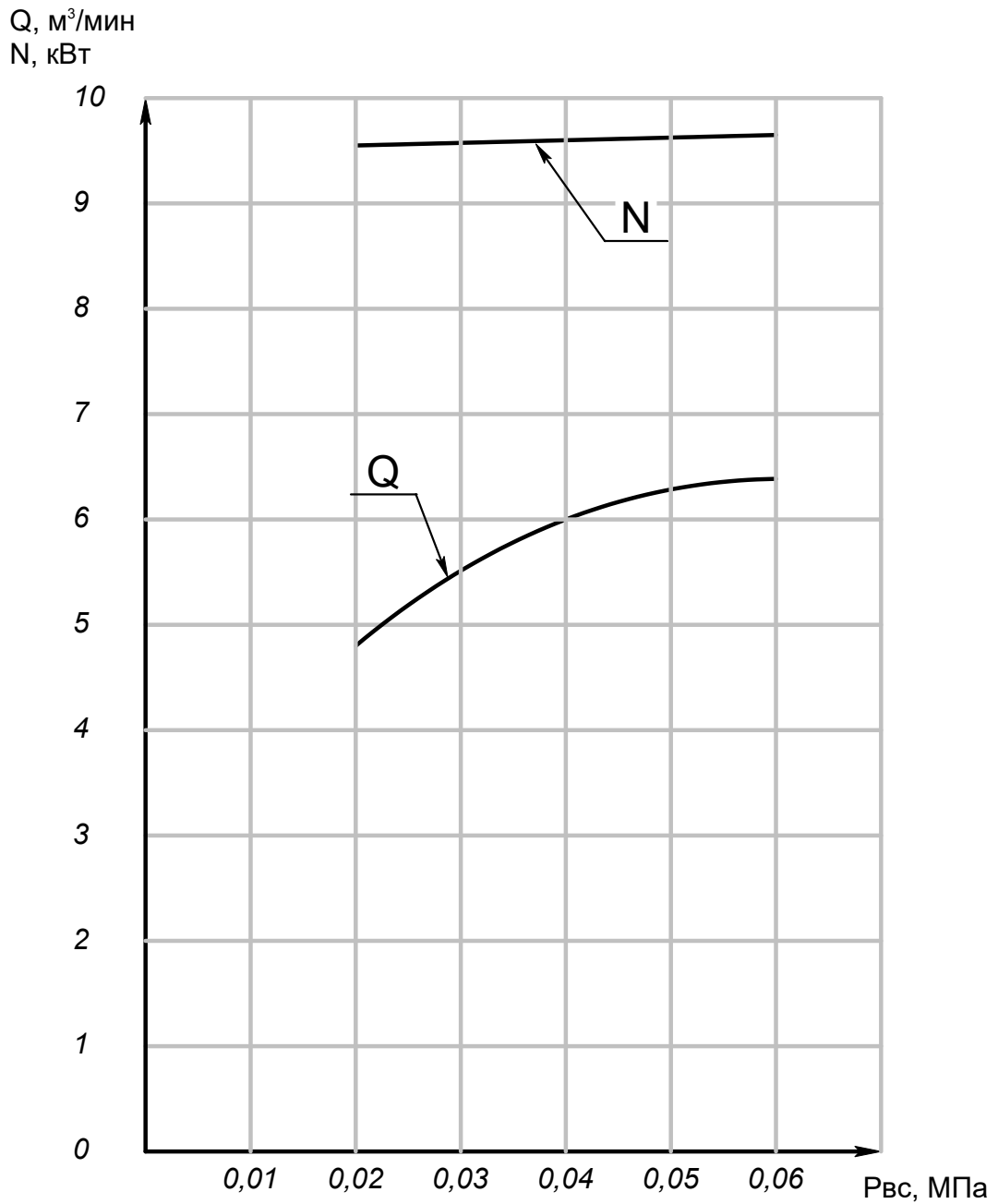
Приложение А
(справочное)
Характеристики вакуумных насосов типа ВВН
Характеристики вакуумного насоса ВВН1-3



Продолжение приложения А
Характеристики вакуумного насоса ВВН1-12



Продолжение приложения А
Характеристики вакуумного насоса ВВН1-6

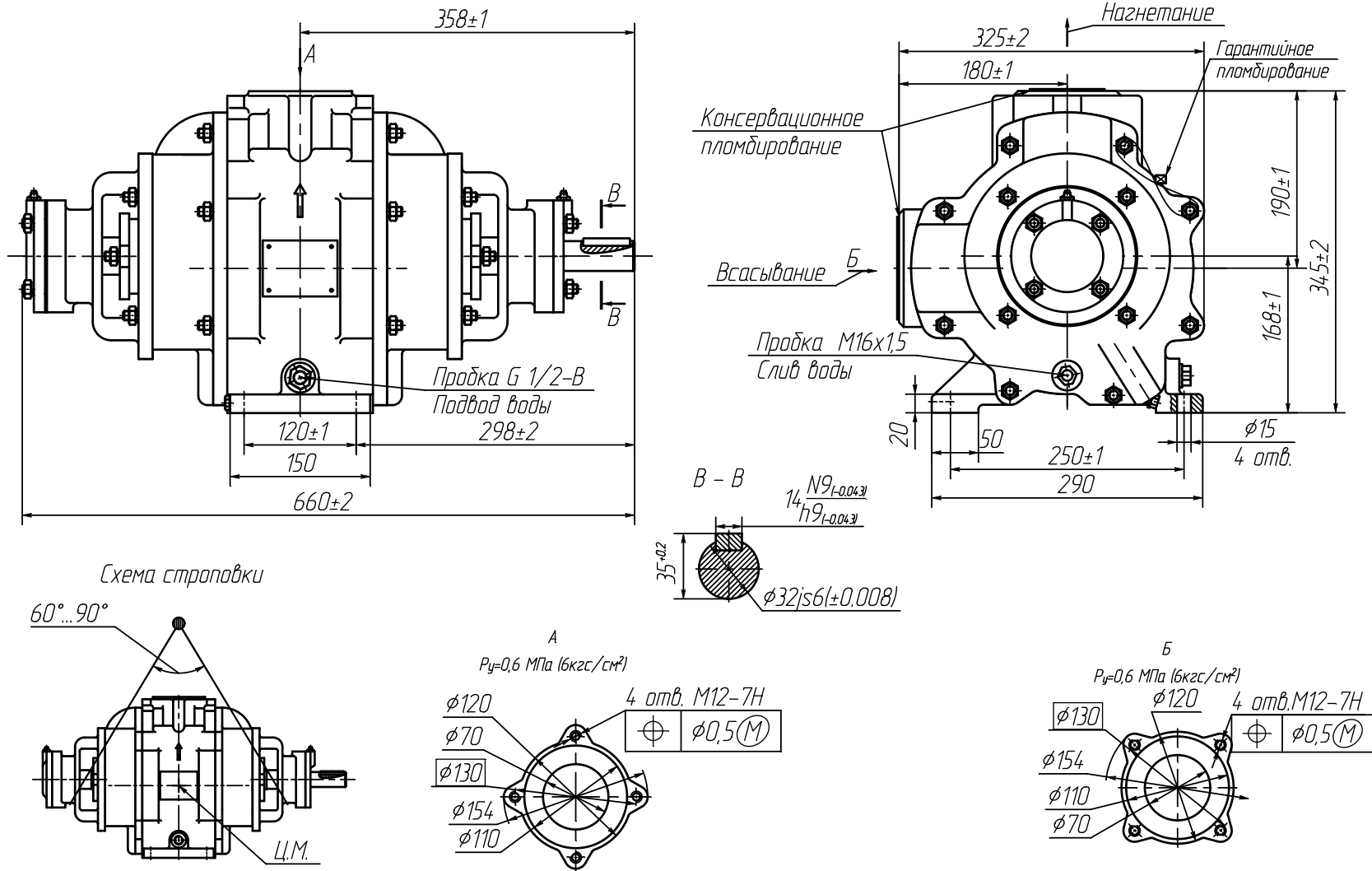


ВИБРОШУМОВЫЕ ХАРАКТЕРИСТИКИ

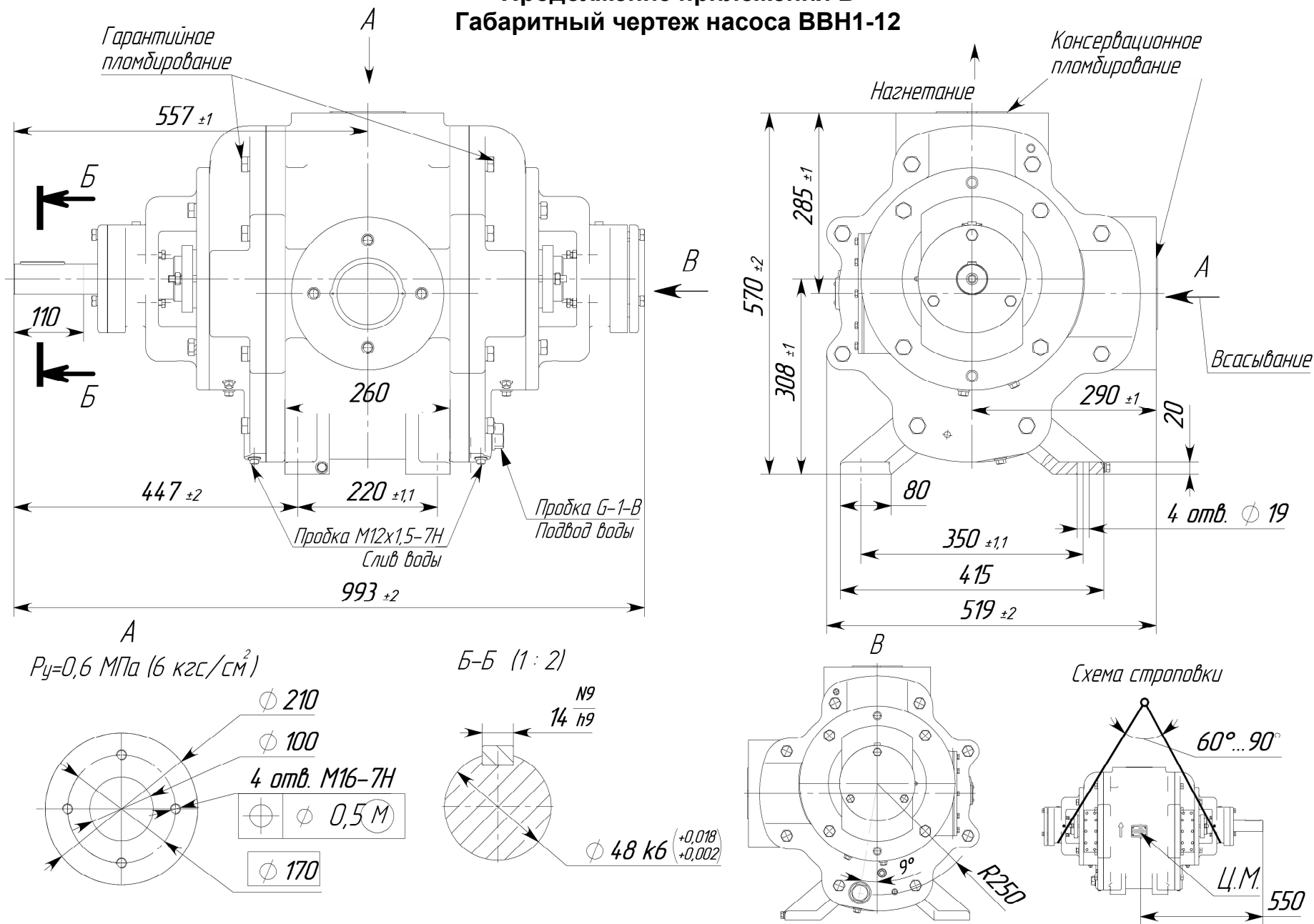
| Обозначение типоразмера агрегата | Уровень звука, дБА, на расстоянии 1 м от наружного контура агрегата, не более | Среднее квадратическое значение виброскорости, мм/с, (логарифмический уровень виброскорости, дБ) в диапазоне от 8 до 1000 Гц не более | Среднее квадратическое значение виброскорости подшипниковых узлов, мм/с, не более |
|----------------------------------|-------------------------------------------------------------------------------|---------------------------------------------------------------------------------------------------------------------------------------|-----------------------------------------------------------------------------------|
| ВВН1-3 | 80 | 2,0 (92) | 4,5 |
| ВВН1-12 | 85 | | |
| ВВН1-6 | 85 | | |

**Приложение Б
(обязательное)
Габаритные чертежи насосов типа ВВН**

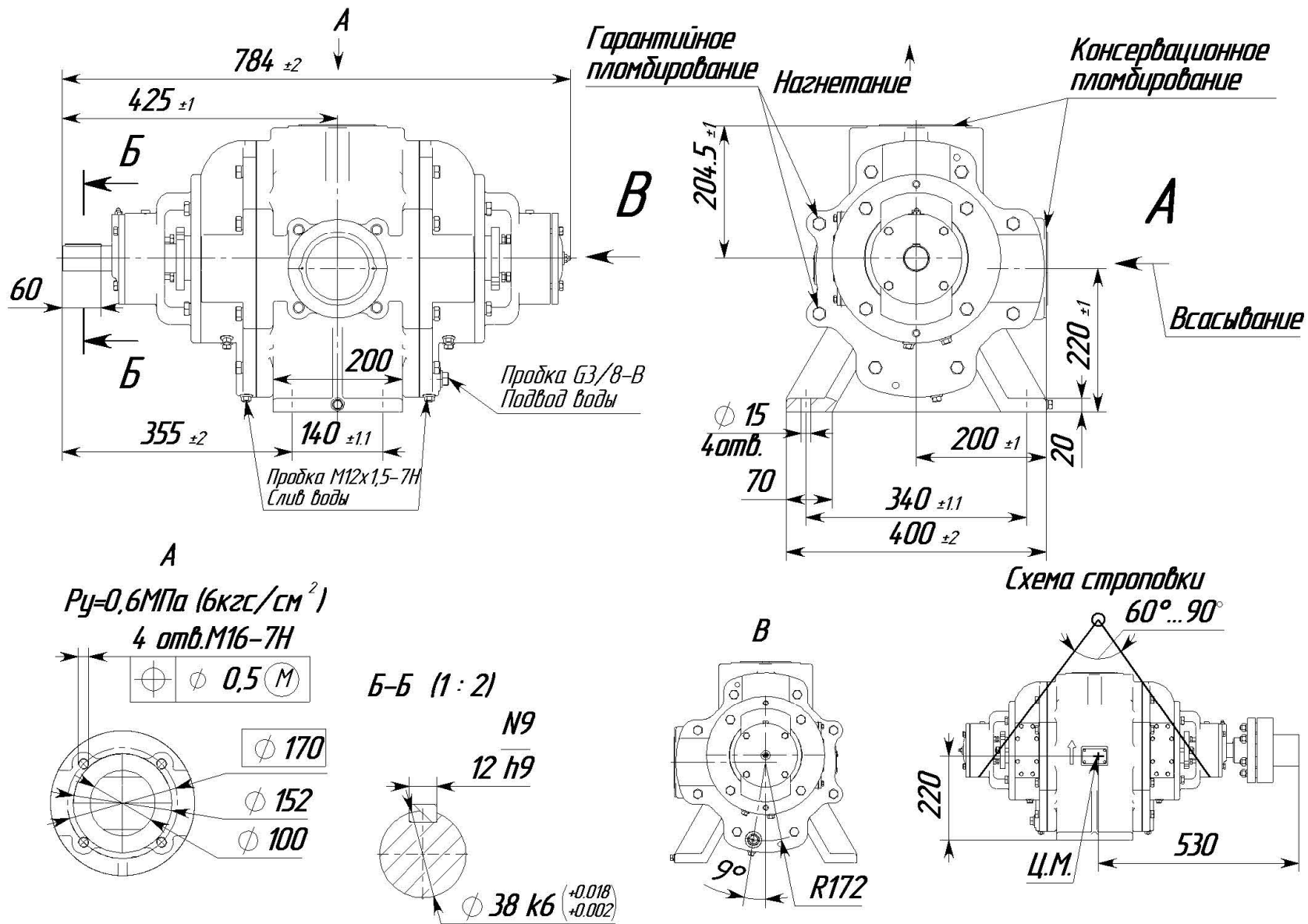
Габаритный чертеж насоса ВВН1-3



Продолжение приложения Б
Габаритный чертеж насоса ВВН1-12

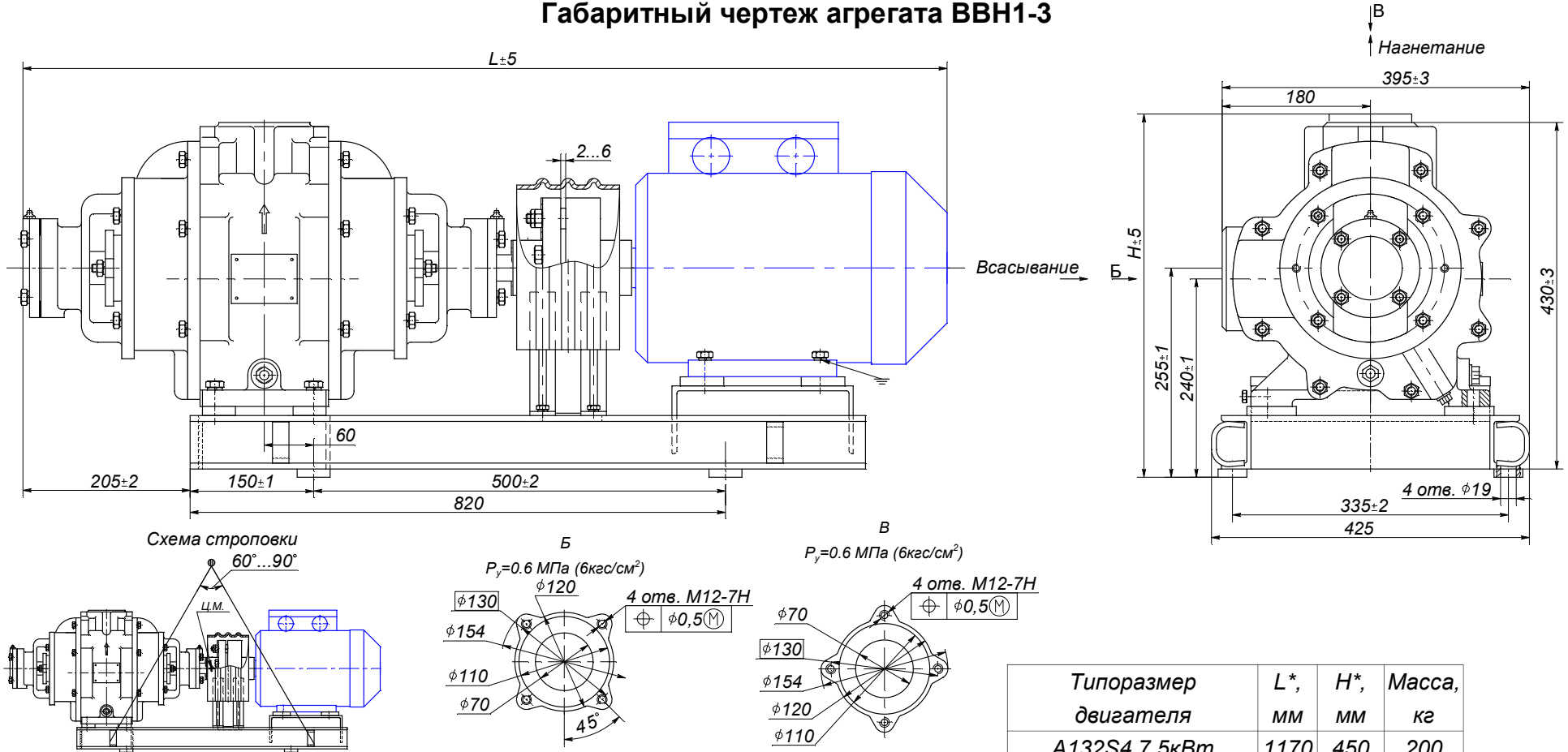


Продолжение приложения Б
Габаритный чертеж насоса ВВН1-6



**Приложение В
(обязательное)
Габаритные чертежи агрегатов типа ВВН**

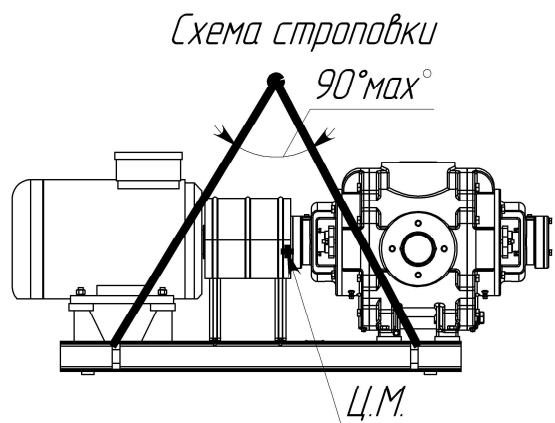
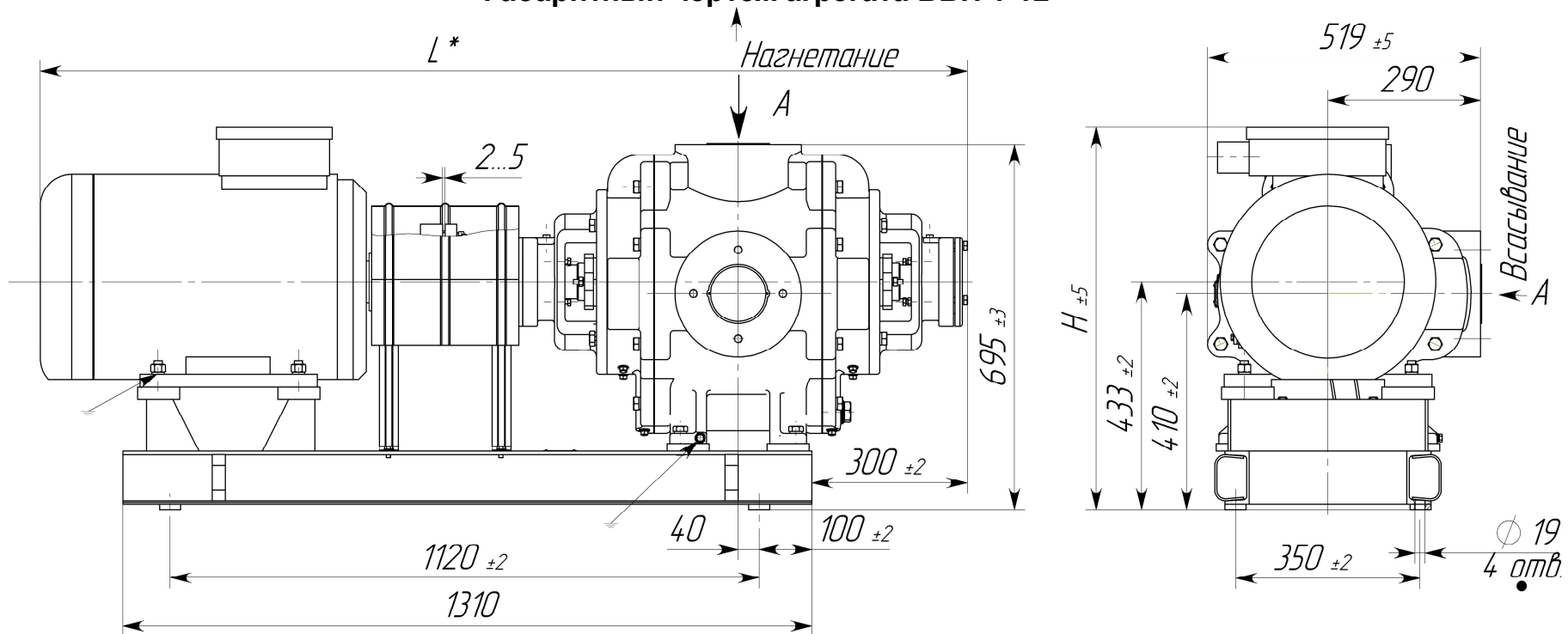
Габаритный чертеж агрегата ВВН1-3



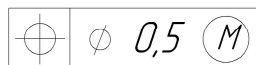
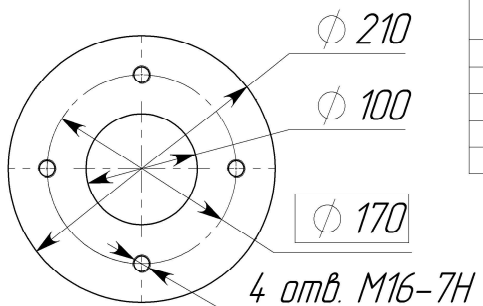
* Размеры уточняются по двигателю

| Типоразмер двигателя | L*, мм | H*, мм | Масса, кг |
|----------------------|--------|--------|-----------|
| A132S4 7,5кВт | 1170 | 450 | 200 |
| AIP132S4 7,5кВт | 1130 | 430 | 205 |
| AIPMX132S4 7,5кВт | | 450 | 220 |
| BA132S4 7,5кВт | 1130 | 510 | 220 |
| 4BP132S4 7,5кВт | 1130 | 510 | 205 |

Продолжение приложения В
Габаритный чертеж агрегата ВВН 1-12



$P_y 0,6 \text{ МПа (6 кгс/см}^2\text{)}$



| Типоразмер двигателя | Мощность, кВт | L, мм | H, мм | Масса, кг |
|----------------------|---------------|-------|-------|-----------|
| 5A200M6 | 22 | 1765 | 728 | 721 |
| A200M6 | | 1750 | 708 | 687 |
| 5A200L6 | 30 | 1810 | 728 | 757 |
| A200L6 | | 1835 | 708 | 721 |
| BA200L6 | | 1835 | 793 | 796 |

Продолжение приложения В
Габаритный чертеж агрегата ВВН 1-6

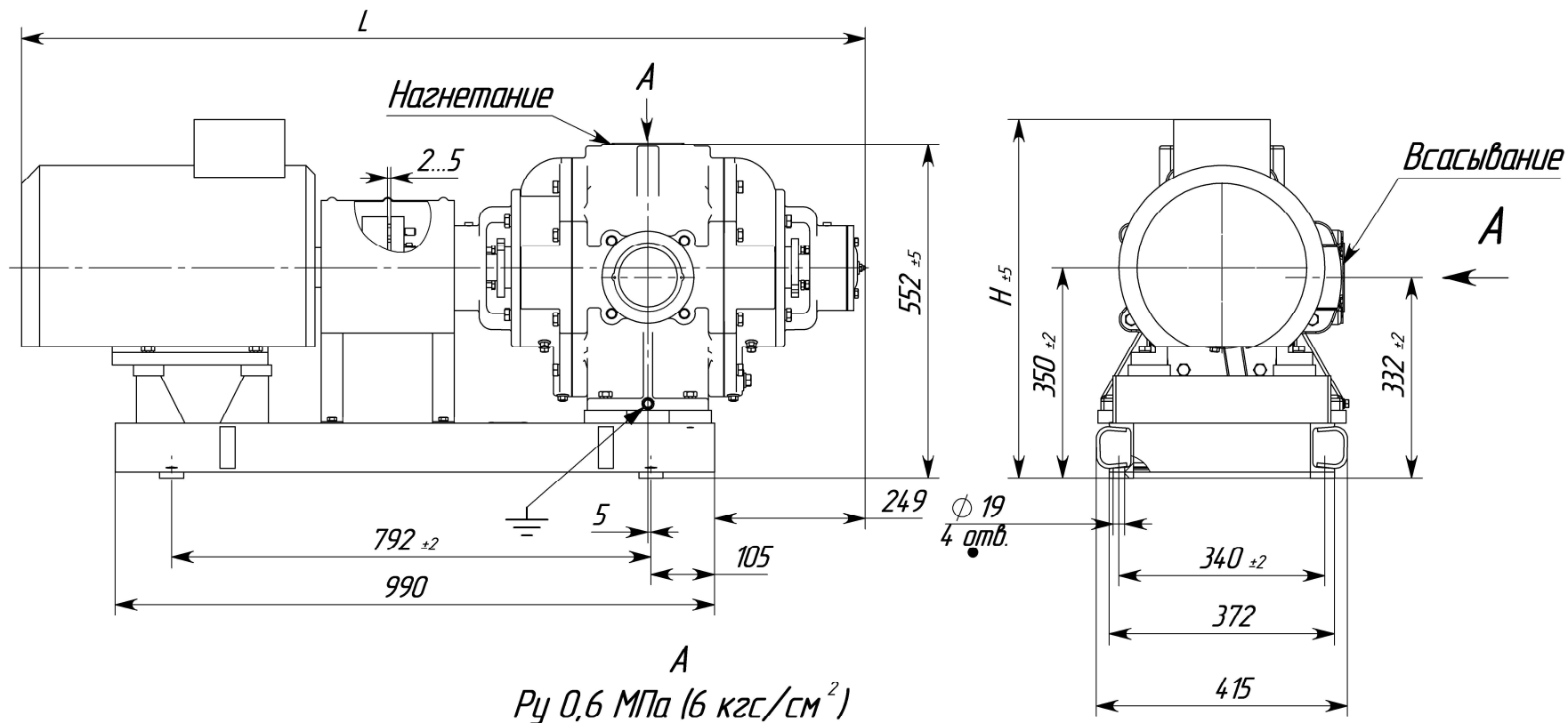
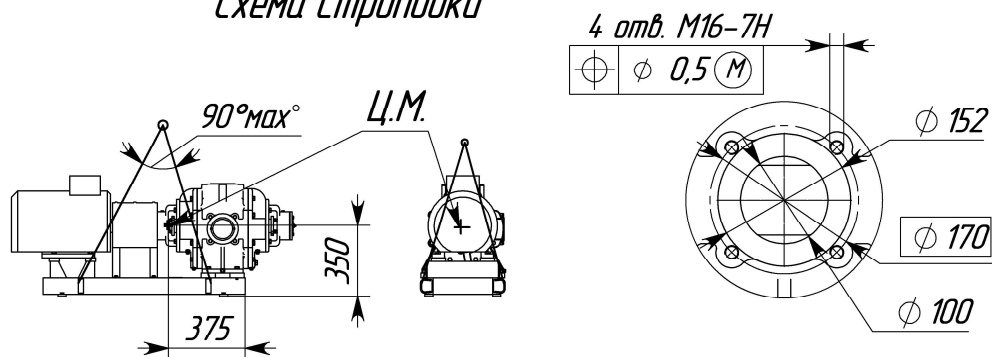


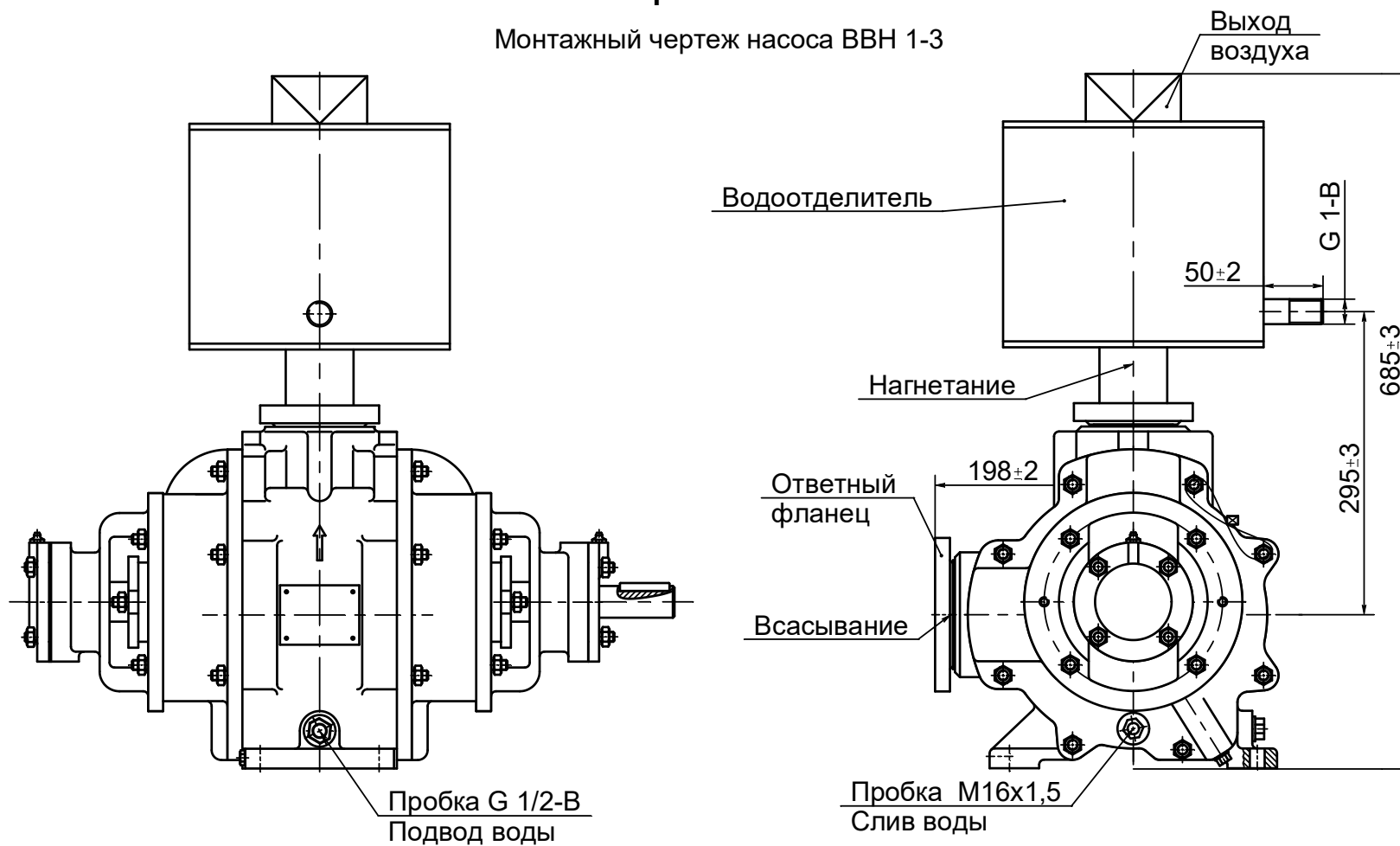
Схема строповки



| Типоразмер двигателя | H, мм | L, мм | Масса, кг |
|----------------------|-------|-------|-----------|
| АИР160S4 15кВт | 590 | 1395 | 375 |
| 5А160S4 15кВт | 590 | 1460 | 380 |
| ВА160S4 15кВт | 675 | 1395 | 445 |

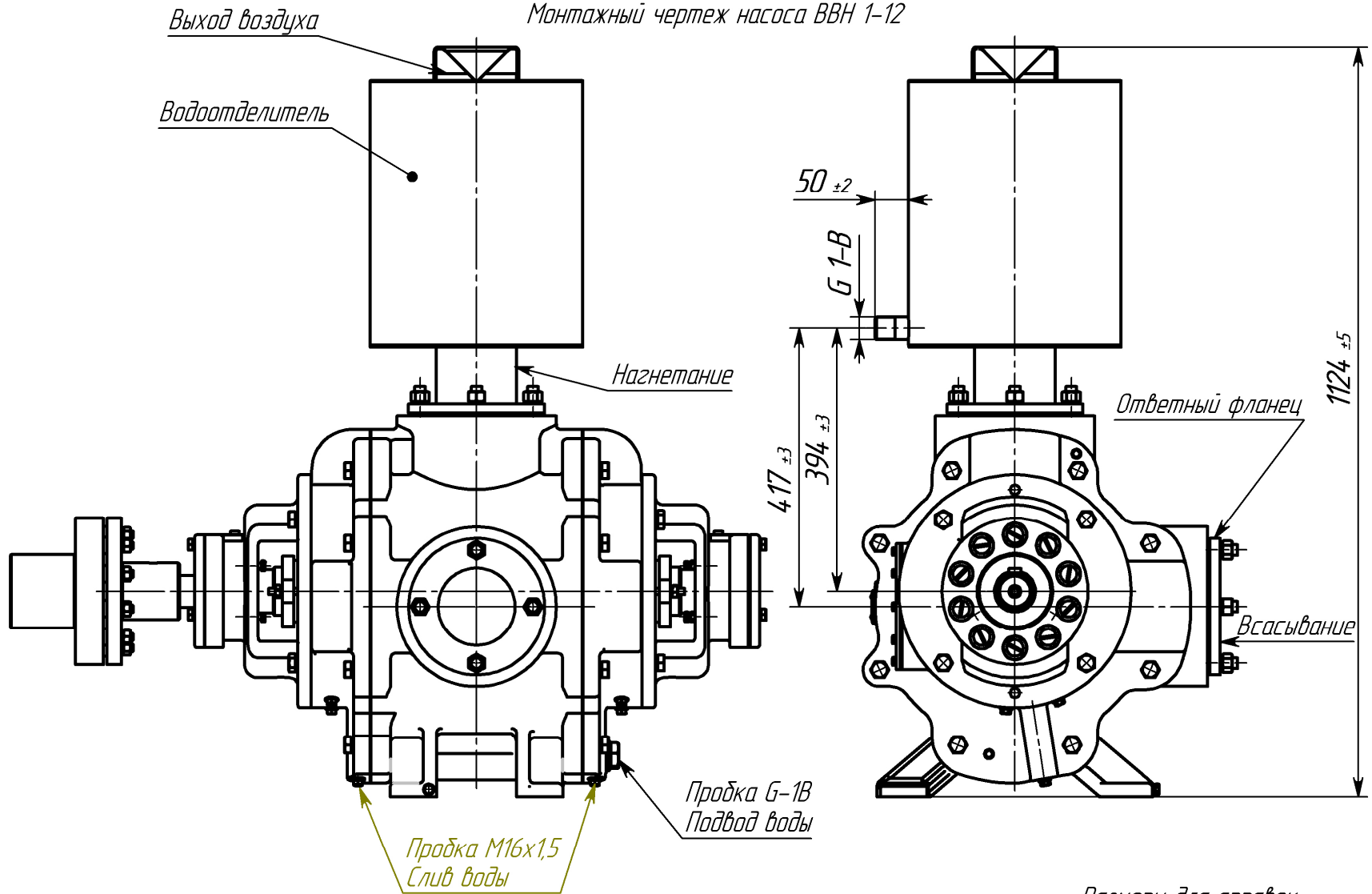
Приложение Г
(справочное)
Монтажные чертежи насосов типа ВВН

Монтажный чертеж насоса ВВН 1-3



Размеры для справок.

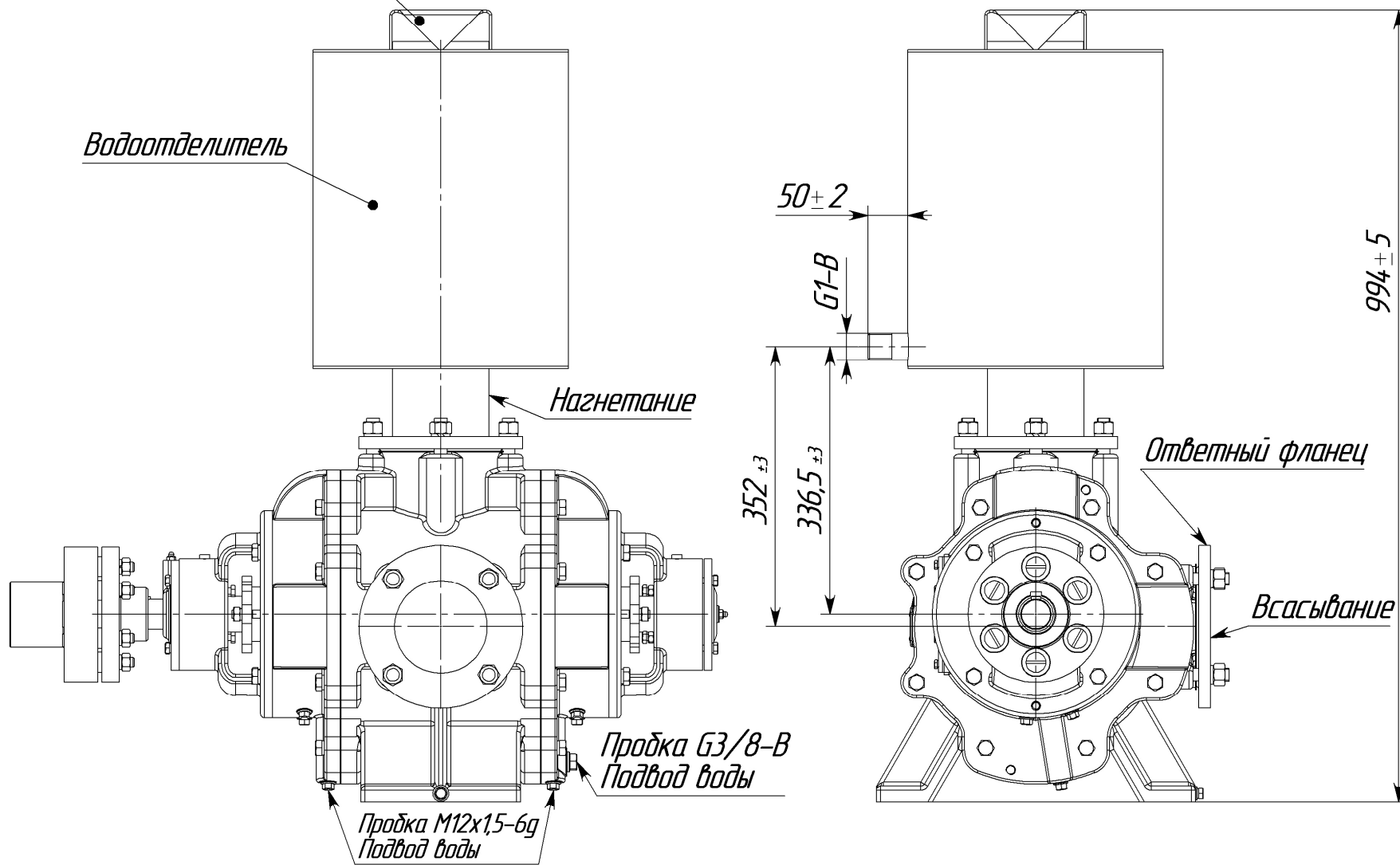
Монтажный чертеж насоса ВВН 1-12



Выход воздуха

Монтажный чертёж насоса ВВН1-6

Водоотделитель



**Приложение Д
(справочное)
ПЕРЕЧЕНЬ
запасных частей
на ВВН1-3**

| Наименование | Кол., шт. | Масса, кг | Нормативно-техническая документация или обозначение чертежа | Примечание |
|-------------------------------------------------------------------------------------------------|-----------|-----------|-------------------------------------------------------------|------------|
| *Графлекс Н1100 10х10 мм L=230 мм | 10 | 0,03 | ТУ2573-004-13267785-03 | |
| Корпус | 1 | 32 | H49.969.01.00.001 | |
| Ротор | 1 | 28,9 | H49.969.01.01.000 | |
| Лобовина левая | 1 | 17 | H49.969.01.00.002 | |
| Лобовина правая | 1 | 17 | H49.969.01.00.003 | |
| Вал | 1 | 7,1 | H49.969.01.00.009 | |
| Втулка защитная | 2 | 0,9 | H49.969.01.00.011 | |
| Корпус подшипника | 1 | 5,5 | H49.969.01.00.004 | |
| Примечание – Комплект запасных частей поставляется по отдельному договору и за отдельную плату. | | | | |
| *Для исполнения с сальниковым уплотнением | | | | |

на ВВН 1-12

| Наименование | Кол. шт. | Масса, кг | Нормативно-техническая документация или обозначение чертежа | Примечание |
|-------------------------------------------------------------------------------------------------|----------|-----------|-------------------------------------------------------------|------------|
| *Графлекс Н1700 10х10 мм L=265 мм | 10 | 0,1 | ТУ2573-004-13267785-03 | |
| Корпус | 1 | 124 | H49.1131.01.00.001 | |
| Ротор | 1 | 86,5 | H49.1131.01.01.000 | |
| Лобовина левая | 1 | 48,5 | H49.1131.01.00.005 | |
| Лобовина правая | 1 | 48,5 | H49.1131.01.00.004 | |
| Вал | 1 | 28,3 | H49.1131.01.01.002 | |
| Вал | 1 | 28 | H49.1131.01.01.002-01 | |
| Корпус подшипника | 1 | 18 | H49.1131.01.00.006 | |
| Корпус подшипника | 1 | 18 | H49.1131.01.00.006-01 | |
| Колесо рабочее | 1 | 57 | H49.1131.01.01.001 | |
| Примечание – Комплект запасных частей поставляется по отдельному договору и за отдельную плату. | | | | |
| *Для исполнения с сальниковым уплотнением | | | | |

на ВВН 1-6

| Наименование | Кол. шт. | Масса, кг | Нормативно-техническая документация или обозначение чертежа | Примечание |
|-------------------------------------------------------------------------------------------------|----------|-----------|-------------------------------------------------------------|------------|
| *Графлекс Н1700 10x10 мм L=198 мм | 10 | 0,1 | ТУ2573-004-13267785-03 | |
| Корпус | 1 | 71,7 | Н49.1169.01.00.001 | |
| Ротор | 1 | 40 | Н49.1169.01.00.010 | |
| Лобовина левая | 1 | 54 | Н49.1169.01.00.002 | |
| Лобовина правая | 1 | 54 | Н49.1169.01.00.003 | |
| Вал | 1 | 10,4 | Н49.1169.01.00.101 | |
| Корпус подшипника | 1 | 9,9 | Н49.1169.01.00.004 | |
| Колесо рабочее | 1 | 26 | Н49.1169.01.00.102 | |
| Примечание – Комплект запасных частей поставляется по отдельному договору и за отдельную плату. | | | | |
| *Для исполнения с сальниковым уплотнением | | | | |

**Приложение Е
(справочное)
ПЕРЕЧЕНЬ
монтажных частей
на ВВН1-3**

| Наименование | Кол. шт. | Масса, кг | Нормативно-техническая документация или обозначение чертежа |
|-----------------------------------------------------------------|----------|-----------|-------------------------------------------------------------|
| Муфта | 1 | 1,65 | H49.969.00.00.010 |
| Фланец 1-70-10 | 1* | 2,1 | H49.969.01.00.025 |
| Гайка шестигран. нормальная ГОСТ ISO 4032- M12-6-A9P | 8 | 0,015 | |
| Шайба 12.65Г019 | 8 | 0,0035 | ГОСТ 6402-70 |
| Шпилька M12-6gx35.56.019 | 8 | 0,038 | ГОСТ 22034-76 |
| Прокладка $\varnothing 110_{-0,2} \times \varnothing 70^{+1,9}$ | | | |
| Паронит ПОН-Б 1,0 ГОСТ481-80 | 2 | 0,005 | H49.969.01.00.026 |
| Водоотделитель | 1 | 10 | H49.969.01.00.300 |
| Болт фундаментный в сборе | 4 | 0,22 | H49.959.00.01.400 |

Примечание - комплект монтажных частей поставляется по отдельному договору и за отдельную плату, кроме муфты.

*При поставке без водоотделителя количество – 2.

на ВВН 1-12

| Наименование | Кол., шт. | Масса, кг | Нормативно-техническая документация или обозначение чертежа | Примечание |
|-----------------------------------------------------------|-----------|-----------|-------------------------------------------------------------|------------|
| Муфта | 1 | 23 | H49.1131.00.00.010 | |
| Фланец 1-100-6 | 1* | 2,73 | H49.883.01.01.001-03 | |
| Гайка шестигран. нормальная ГОСТ ISO 4032-M16-6-A9P | 8 | 0,015 | | |
| Шайба 16.65Г019 | 8 | 0,0035 | ГОСТ 6402-70 | |
| Шпилька M16-6gx50.56.019 | 8 | 0,038 | ГОСТ 22034-76 | |
| Прокладка $\varnothing 150 \times \varnothing 100^{+1,3}$ | | | | |
| Паронит ПОН-Б 1,0 ГОСТ481-80 | 2 | 0,005 | H49.1131.01.00.021 | |
| Водоотделитель | 1 | 21,2 | H49.1131.01.00.040 | |
| Болт фундаментный в сборе | 4 | 0,22 | H48.547.13.000 | |

Примечание - комплект монтажных частей поставляется по отдельному договору и за отдельную плату, кроме муфты.

*При поставке без водоотделителя количество – 2.

на ВВН 1-6

| Наименование | Кол., шт. | Масса, кг | Нормативно-техническая документация или обозначение чертежа | Примечание |
|-------------------------------------|-----------|-----------|-------------------------------------------------------------|------------|
| Муфта | 1 | 23 | Н49.1169.00.00.010 | |
| Фланец 1-100-6 | 1* | 2,73 | Н49.883.01.01.001-03 | |
| Гайка шестигран. нормальная | | | | |
| ГОСТ ISO 4032-M16-6-A9P | 8 | 0,015 | | |
| Шайба 16.65Г019 | 8 | 0,0035 | ГОСТ 6402-70 | |
| Шпилька М16-6гх50.56.019 | 8 | 0,038 | ГОСТ 22034-76 | |
| Прокладка Ø150хØ100 ^{+1,3} | | | | |
| Паронит ПМБ 1,0 | | | | |
| ГОСТ481-80 | 2 | 0,005 | Н49.1169.01.00.201 | |
| Водоотделитель | 1 | 21,2 | Н49.1131.01.00.040 | |
| Болт фундаментный в сборе | 4 | 0,22 | Н48.547.13.000 | |

Примечание - комплект монтажных частей поставляется по отдельному договору и за отдельную плату, кроме муфты.

*При поставке без водоотделителя количество – 2.

**Приложение Ж
(справочное)
ПЕРЕЧЕНЬ
контрольно-измерительных приборов**

| Наименование | Кол., шт. | Масса, кг, не более | Нормативно-техническая документация |
|------------------------------------------------------------------------------------------------------------------------------------------------------------------------------------------------------------------------|-----------|---------------------|-------------------------------------|
| Мановакуумметр МВТПСд-100-ОМ2-0,9МПа (9кгс/см ²) -1,5 | 1 | 0,75 | ТУ 25-02.180335-84 |
| Выключатель Взрывозащищенный ВВ-2-04* (контроль установки кожуха защитного муфты) | 1 | 0,5 | 5Д3.609.005 ТУ |
| Датчики температуры дТС034-Pt100.В3-20/4,5-Ех-Т4* дТС034-Pt100.В3-20/4,5 | 1 | - | ТУ4211-023-45626536-2009 |
| <p>Примечания</p> <p>1 Комплект контрольно-измерительных приборов поставляется по отдельному договору и за отдельную плату.</p> <p>2 Допускается поставка других приборов аналогичного класса точности и давления.</p> | | | |

*Поставка во взрывозащищенном исполнении

ЛИСТ РЕГИСТРАЦИИ ИЗМЕНЕНИЙ

| Изм | Номера листов | | | | Всего листов в документе | № документа | Входящий № сопроводительного документа и дата | Подпись | Дата |
|-----|---------------|------------|-------|---------------|--------------------------|-------------|-----------------------------------------------|-----------|--------|
| | Измененных | замененных | Новых | Анулированных | | | | | |
| 19 | - | Все | - | - | 49 | 30416 | - | (подпись) | (дата) |
| 20 | - | 37,40,45 | - | - | - | 30776 | - | (подпись) | (дата) |